

# AUTOMATION STUDIO™ E7

## Edición Educacional

La herramienta preferida para la enseñanza, la formación y el aprendizaje de tecnologías en ingeniería del automóvil



*Su plataforma de enseñanza y formación en el sector automotriz*



# La solución de software completa para la enseñanza de futuros técnicos e ingenieros en el sector automotriz

Si enseña materias relacionadas con las tecnologías del sector automotriz, la demostración de los conceptos y el comportamiento de los sistemas son, sin duda, su prioridad.

Usado en miles de instituciones escolares de todo el mundo, Automation Studio™ es la única solución de software que ofrece las opciones de diseño, animación, simulación y análisis de sistemas en un ambiente intuitivo, versátil y de fácil uso. Automation Studio™ permite a los profesores exponer más contenido en menos tiempo, mejorar la comprensión de conceptos y capacidades de diagnóstico por parte de los estudiantes y ofrece a las instituciones educativas, liceos y universidades un rendimiento óptimo de su inversión.

SECUNDARIA

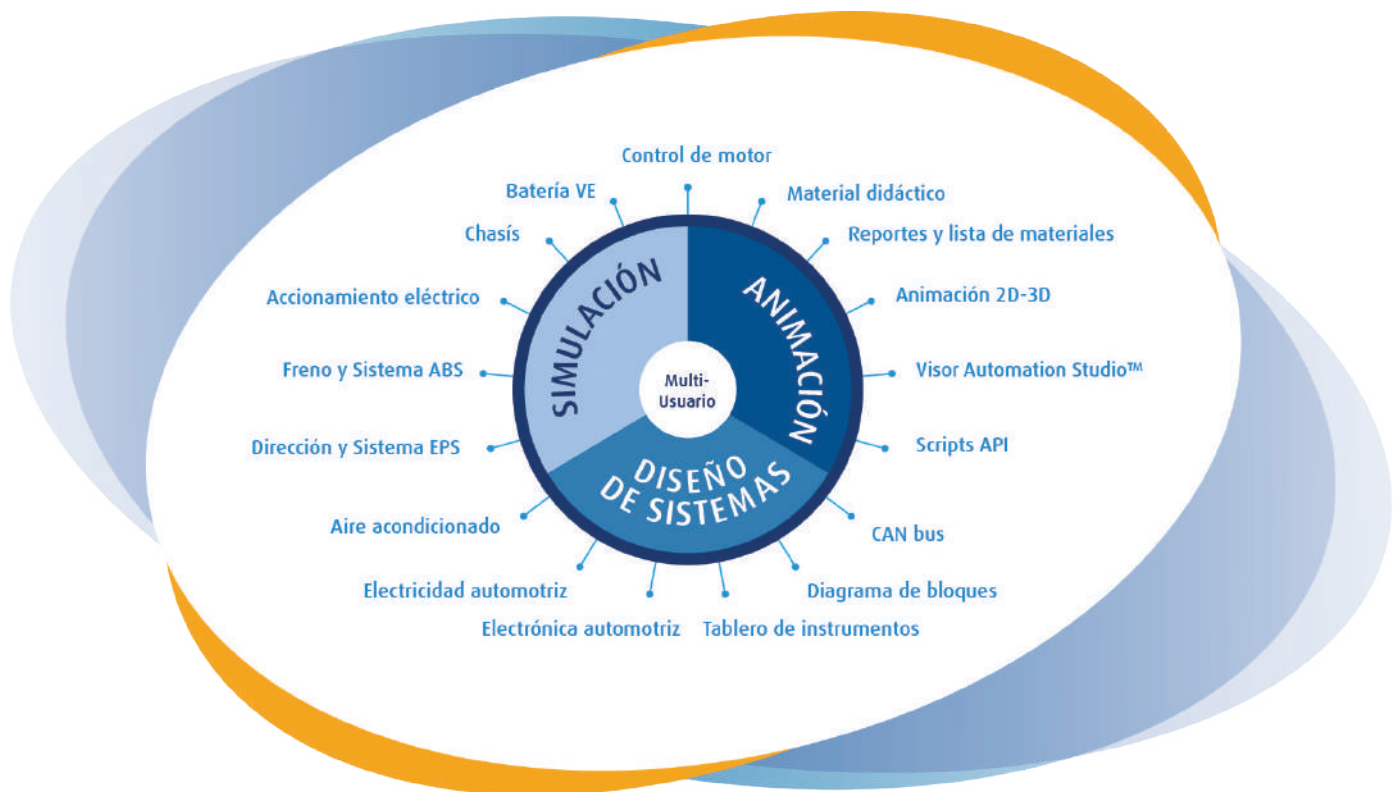
FORMACIÓN PROFESIONAL

COLEGIAL

UNIVERSIDAD

FORMACIÓN CORPORATIVA

MANO DE OBRA





# Practique todos los sistemas automotrices usando Automation Studio™

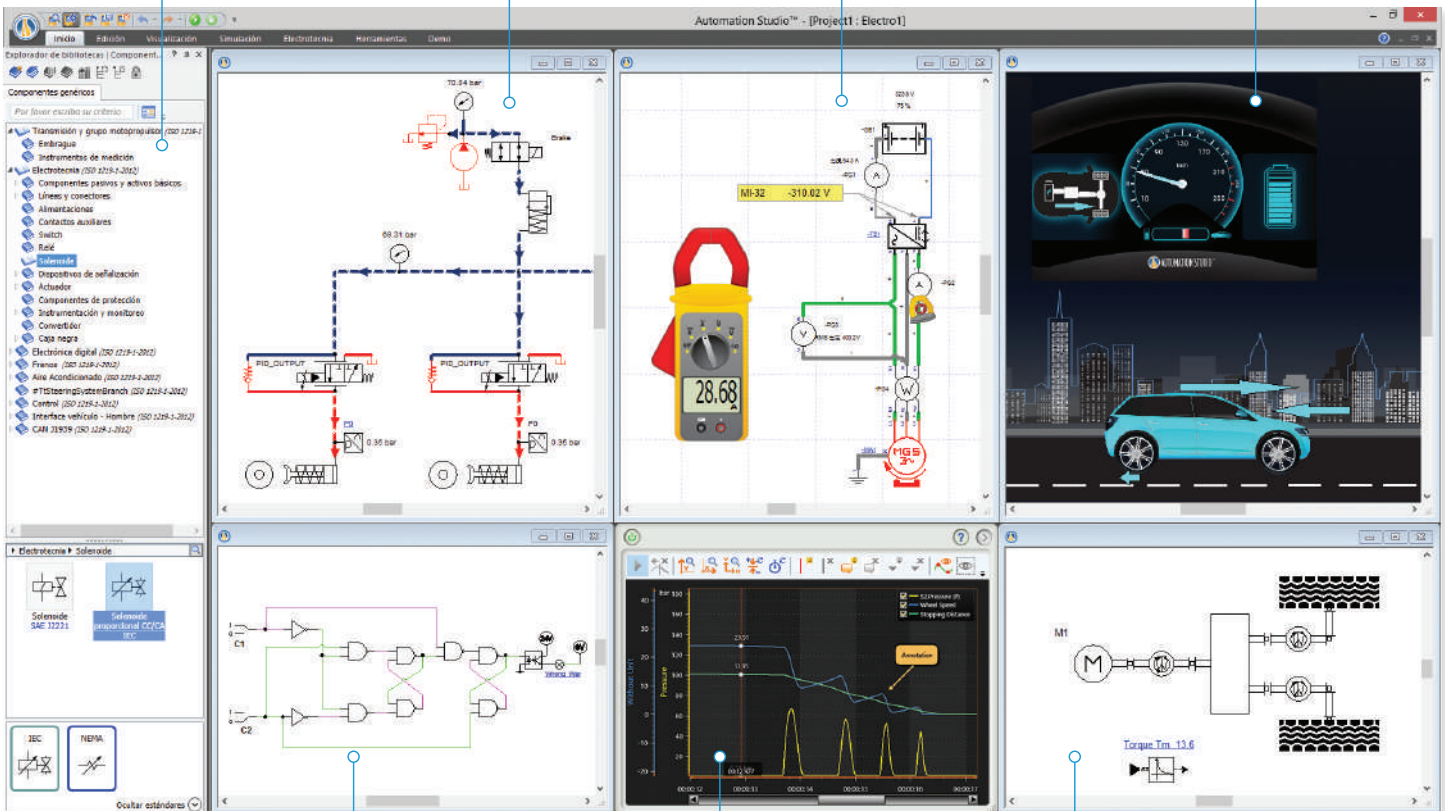
La Biblioteca automotriz en Automation Studio™ cuenta con componentes mecánicos, eléctricos, hidráulicos y electrónicos que permiten diseñar y estudiar los sistemas más importantes en los vehículos actuales.

Biblioteca automotriz

Hidráulica

Eléctrica

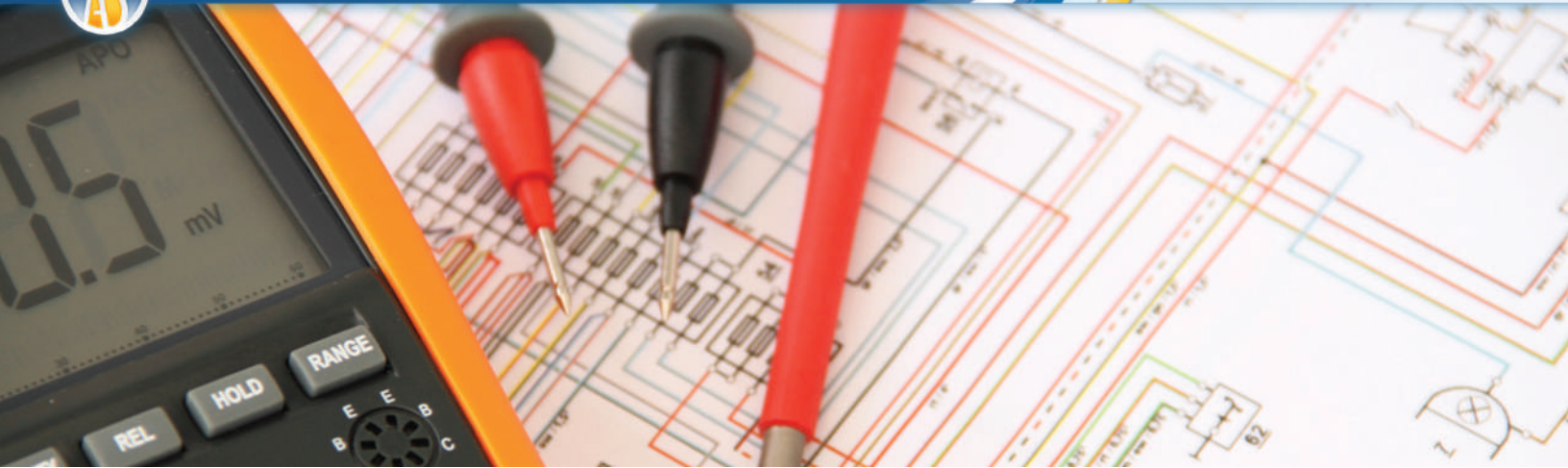
Animación de vehículos



Electrónica

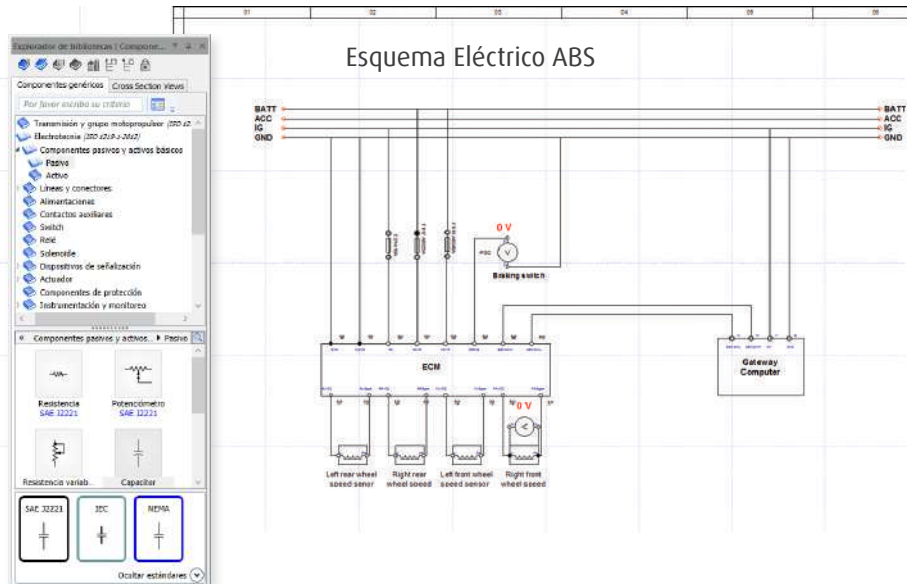
Curva de eficiencia

Mecánica



Arrastre y suelte los componentes de la biblioteca automotriz para dibujar sistemas rápidamente.

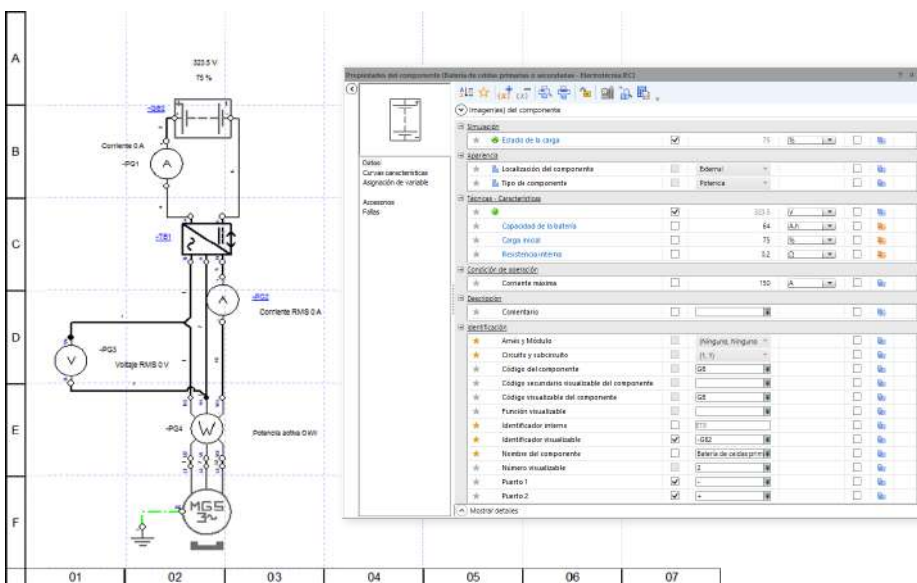
Navegue a través de la biblioteca automotriz, para encontrar todos los componentes necesarios para construir sus sistemas, incluyendo sistemas de propulsión, frenos, dirección, control entre otros. Los símbolos cumplen con varias normas internacionales: SAE J2221, JIC, IEC, NEMA, ISO ...



Ajuste los parámetros de los componentes para visualizar su efecto durante la simulación.

Parámetros de simulación por defecto (capacidad de la batería, carga inicial, resistencia interna, voltaje, frecuencia...) la configuración de cada componente puede ser cambiada fácilmente para visualizar su efecto durante la simulación.

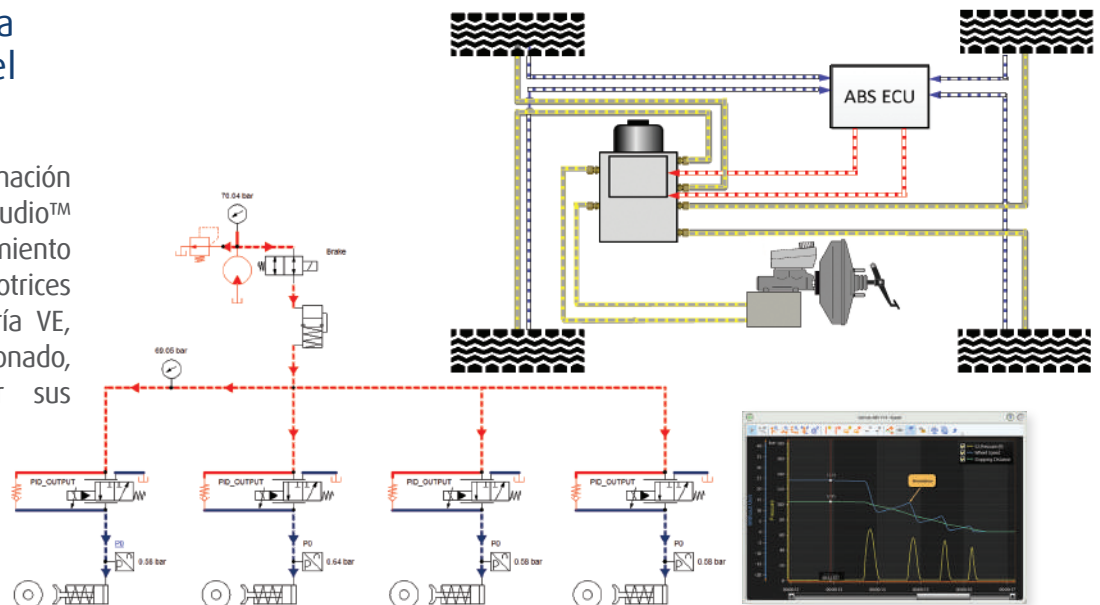
Los usuarios también pueden crear y configurar motores, cajas de engranajes, relés, etc., para obtener un componente compatible gráfica y técnicamente que obedece a los rendimientos reales.





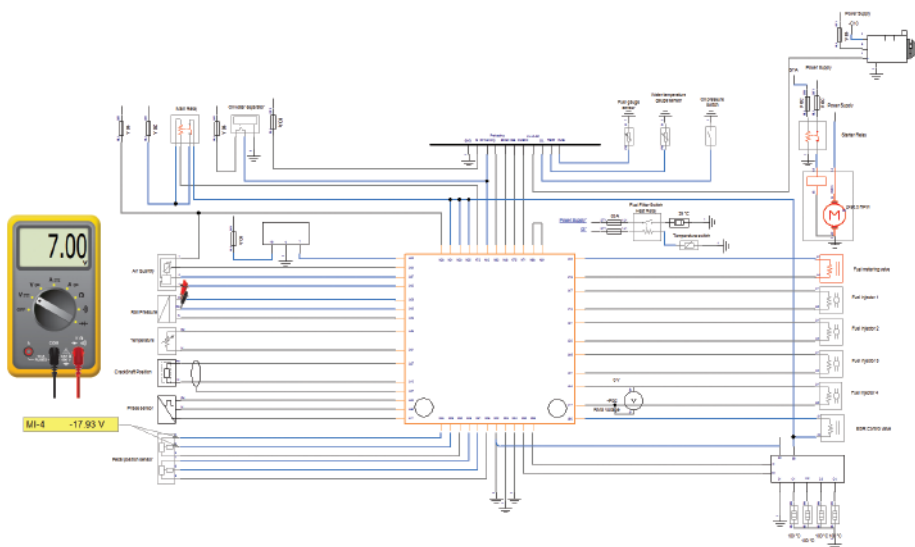
## Simule sus circuitos para ilustrar los conceptos del sector automotriz.

Con sus capacidades de animación y simulación, Automation Studio™ facilita el estudio del comportamiento de diferentes sistemas automotrices como el sistema ABS, la batería VE, la transmisión, el aire acondicionado, etc., y permite comprender sus características principales.



## Analice el comportamiento del sistema utilizando instrumentos de medición virtuales.

Durante la simulación, los instrumentos de medición virtuales se pueden ubicar directamente en los componentes de un dispositivo para medir una amplia gama de parámetros que se pueden grabar y ver en el plotter.



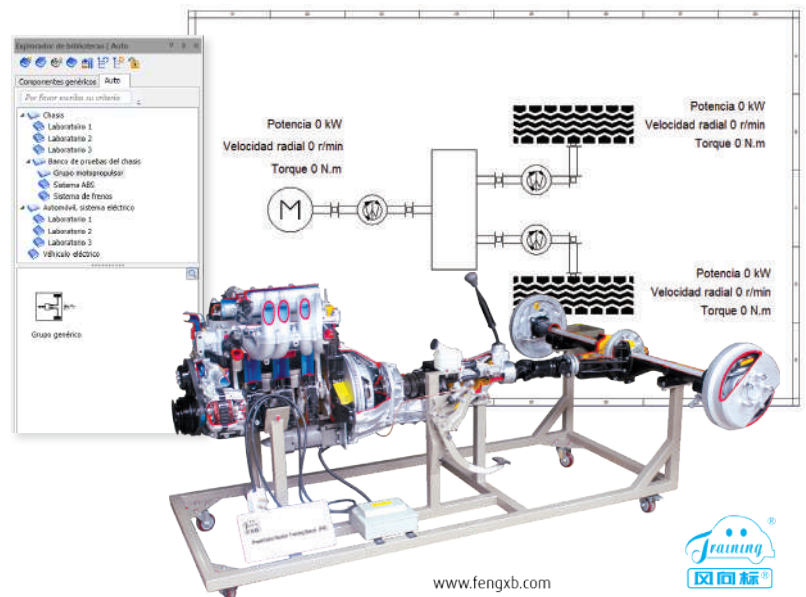


## Entrene en laboratorios virtuales antes de ir a la práctica.

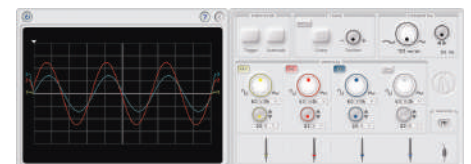
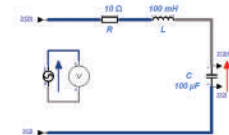
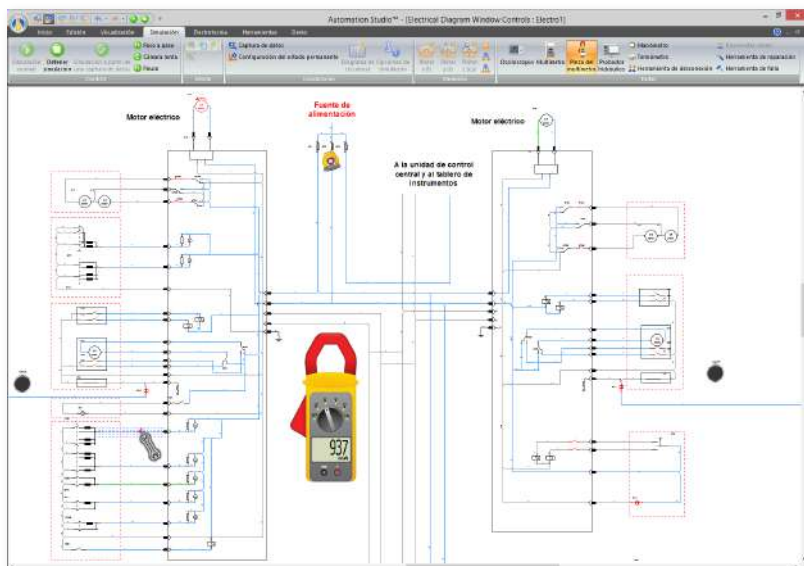
Use los componentes de la biblioteca automotriz para recrear prácticamente los mismos laboratorios que se proporcionan con su equipo de capacitación del automóvil. Los estudiantes serán más eficientes cuando pasen a los laboratorios prácticos.

## Mejore las habilidades de diagnóstico y solución de problemas.

No hay limitaciones en los problemas del mundo real que se pueden simular en Automation Studio™. Los usuarios pueden crear escenarios con fallas integradas para practicar con seguridad el diagnóstico y los procedimientos de solución de problemas.



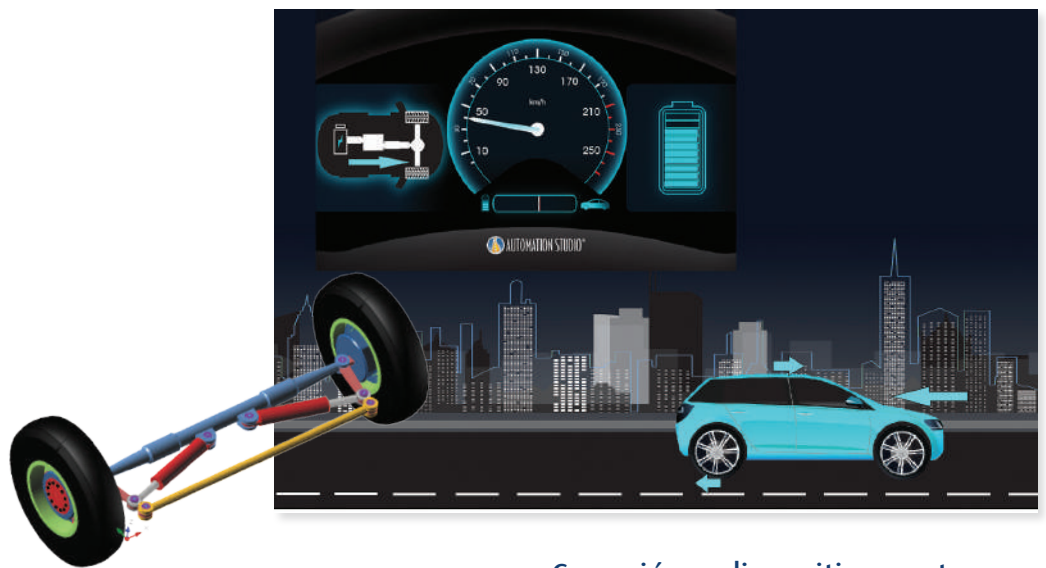
www.fengxb.com





## Cree tableros y animaciones 2D / 3D para complementar las actividades de enseñanza.

Cree tableros de mando y animaciones 2D / 3D ligadas con el circuito, mejore sus esquemas y hágalos más visuales para los estudiantes. Los puede ver, simular y animar simultáneamente con las tecnologías que comandan el sistema.

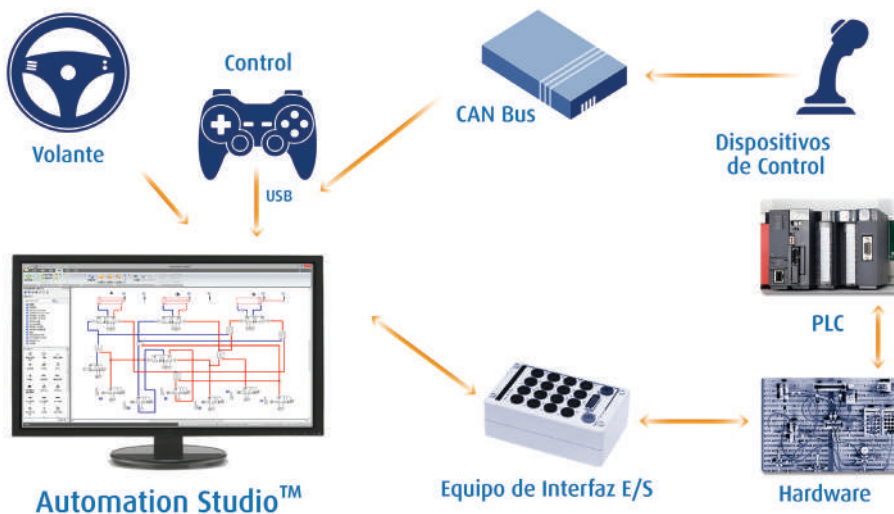


## Conexión a dispositivos externos.

Conecte dispositivos externos, vía USB y CAN Bus, con el sistema virtual del vehículo en Automation Studio™, para ayudar a los estudiantes a comprender la interacción entre el software y el hardware.

## Use Automation Studio™ en cualquier lugar, en cualquier momento.

Automation Studio™ le ofrece la flexibilidad para preparar y simular sus ejercicios de formación. También permite a los estudiantes la libertad de continuar su proceso de aprendizaje a su propio ritmo.



## Bibliotecas y módulos

- Electrotecnia (CA/CC)
- Hidráulica / Hidráulica proporcional
- Neumática / Neumática proporcional
- Electricidad de control
- Lógica PLC Ladder, Allen Bradley, Siemens, LS Electric, IEC 61131
- Diagrama de Función Secuencial (SFC), GRAFCET, Texto Estructurado
- Electrónica digital
- Electrotecnia unificar
- Animación 2D - 3D y panel de controlSchéma bloc
- Diagrama de bloques - Matemáticas
- Teachware
- Mecanismos
- Dimensionamiento de componentes hidráulicos y neumáticos
- Dimensionamiento de componentes eléctricos
- Diagnóstico y reparación
- Administrador de catálogos
- Reportes y lista de materiales
- Cliente OPC, Servidor OPC
- CAN bus
- Exportación del GRAFCET (SFC) a formato Siemens y XML (Automation Studio™ PLC)
- Interfaz de programación de aplicaciones (API)/Lenguaje de Scripts

## Plan de mantenimiento anual y soporte técnico

Adhiérase a nuestro programa de mantenimiento anual y aproveche las ventajas exclusivas ofrecidas tales como:

- Acceso remoto a las licencias (WAN)
- Actualizaciones del software, correctivos y nuevas versiones
- Formación en línea (2 horas)
- Soporte técnico ilimitado (teléfono, fax, e-mail, portal de soporte técnico)
- Catálogos de fabricantes
- Teachware



### Demostraciones gratuitas en línea y personalizadas

¡Vea Automation Studio™ en acción desde donde usted se encuentre!



Para un uso avanzado de Automation Studio™, opte por una de nuestras sesiones de entrenamiento!

A pesar de que Automation Studio™ puede ser utilizado sin formación, ofrecemos programas de capacitación para un uso más avanzado. Sea en línea, en sus instalaciones o en nuestras oficinas de Montreal, ¡tenemos la formación que usted necesita!



Un producto de  Famic Technologies Inc.

Canada (oficina central)  
Famic Technologies Inc.  
350-9999 Cavendish  
Montreal, QC, H4M 2X5, Canadá  
+1 514 748-8050  
+1 514 748-8521

Alemania  
Famic Technologies GmbH  
Harrlachweg 1,  
68163 Mannheim, Alemania  
+49 (0) 621 39732 456

India  
Famic Technologies Pvt. Ltd.  
Office No. 301, Pentagon Tower-1  
Magarpatta City, Pune-411013, India  
+91 20 4003 1020

Distribuido por

[www.famictech.com](http://www.famictech.com)