

Bomba compacta de la serie CLP Basic/CLP Basic Plus

Un nuevo estándar de rendimiento de la lubricación

Para utilizar en sistemas de lubricación progresivos pequeños en aplicaciones móviles e industriales



USO FÁCIL
E INTUITIVO



LINCOLN[®]

Un nuevo estándar de rendimiento de la lubricación

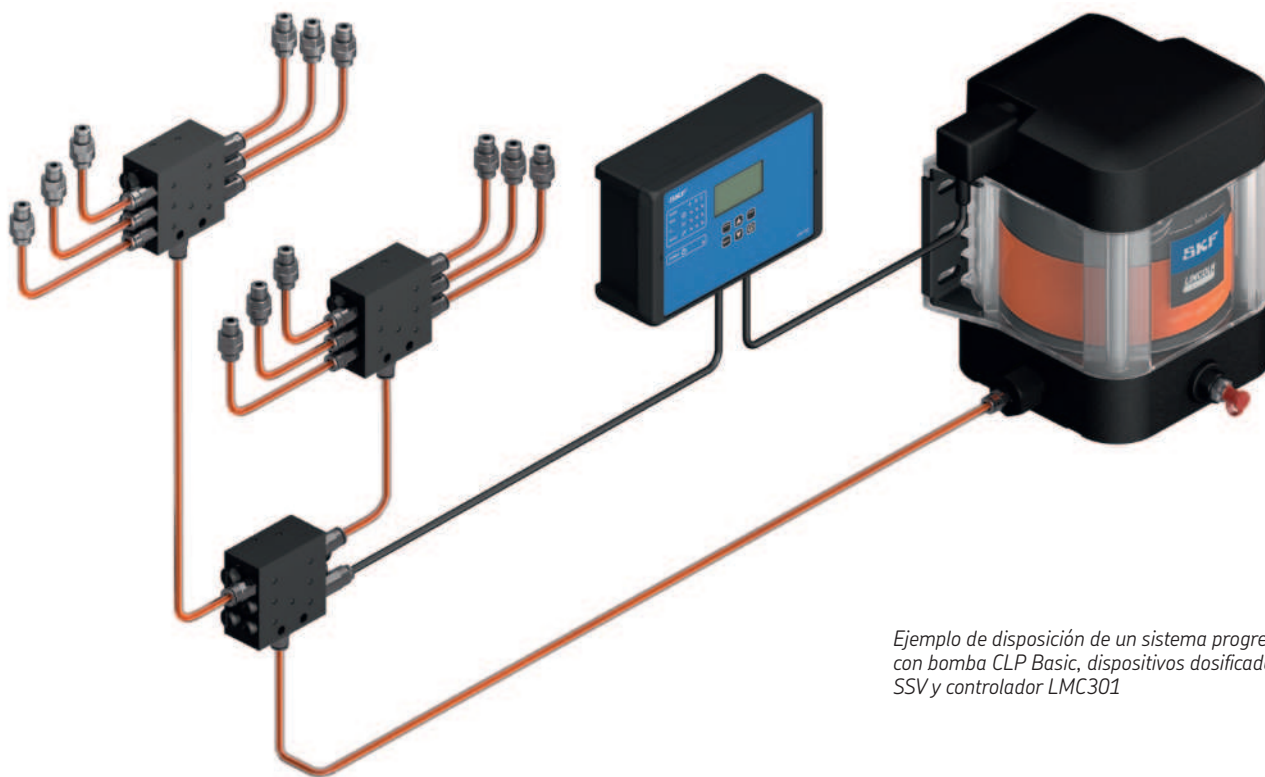
CLP Basic y Basic Plus

La nueva bomba de la serie CLP es la primera de la nueva generación SKF eLube. Funciona en sistemas de lubricación progresivos pequeños.

La bomba, ligera, sencilla y fácil de usar, destaca por su diseño compacto y su funcionalidad confiable en aplicaciones móviles e industriales.

Para ajustarse a las necesidades específicas de las aplicaciones, se han adaptado varias funciones eléctricas y de monitoreo.

Todos los modelos CLP son aptos para aplicaciones lubricadas con grasa, y vienen con un disco prensador para asegurar un flujo continuo de grasa. Para rellenarlas fácilmente, las bombas están equipadas con una boquilla engrasadora estándar de fácil acceso.



Ejemplo de disposición de un sistema progresivo con bomba CLP Basic, dispositivos dosificadores SSV y controlador LMC301

CLP Basic

CLP Basic Plus

Conexión eléctrica

Enchufe de bayoneta para uso móvil o enchufe cuadrado para uso industrial

Disco prensador

Para asegurar el flujo continuo de grasa

Elemento de bombeo opcional
Se pueden utilizar dos elementos de bombeo como máximo

Monitoreo visual del nivel

Monitoreo de nivel vacío integrado

Botón de lubricación manual

Para iniciar ciclo de lubricación adicional

Conexión de llenado
Con boquilla de llenado estándar

Elemento estándar de bombeo 6
Suministra hasta 3 cm³ de lubricante por minuto

Todos los modelos de bomba permiten el monitoreo visual del nivel de llenado. Las versiones Basic Plus presentan un monitoreo de nivel vacío integrado que informa al usuario antes de que la bomba se quede sin lubricante. Ambas versiones, Basic y Basic Plus, pueden controlarse a través de un controlador de lubricación externo o del sistema de control de la máquina.

Las versiones Basic Plus para uso móvil vienen con un botón de lubricación manual para iniciar un ciclo de lubricación adicional. Esto ayuda a comprobar rápidamente el correcto funcionamiento del sistema.

Características principales comunes de CLP Basic/Basic Plus

- Lubricante: grasas NLGI 0 a 2
- Depósito de 1 litro
- Llenado desde la parte inferior con boquilla engrasadora
- Monitoreo visual del nivel
- Disco prensador
- Control a través de un controlador de lubricación externo o del sistema de control de la máquina
- Elemento de bombeo 6 montado en el lado derecho; brinda un volumen de suministro de ~3 cm³/min

Características según el modelo*:

- Suministro de energía de 12/24 V CC
- Monitoreo de nivel vacío eléctrico adicional
- Botón de lubricación manual adicional
- Conexiones eléctricas en el lado izquierdo:
 - Enchufe de bayoneta, 7 polos con codificación A (energía, señal y lubricación manual)
 - Enchufe de bayoneta, 4 polos con codificación A (suministro de energía)
 - Enchufe cuadrado, con codificación A (suministro de energía)
- Conexión eléctrica en el lado derecho:
 - M12x1, 4 polos con codificación A (señal de salida)

* Verifique dos veces la descripción por modelo

Los modelos predefinidos facilitan el pedido y mejoran el tiempo de entrega

La forma más sencilla y rápida de pedir las nuevas bombas CLP es elegir un paquete predefinido. Al pedir un modelo estándar predefinido, se obtiene una bomba completamente equipada y configurada específicamente para uso móvil o industrial. Estos paquetes cumplen todos los requisitos estándares de estas aplicaciones.

 **CLP Basic**
12V para uso móvil



Número de material
CLP-EGXXX1-0000020

- 12 V CC
- Cumplimiento E1/ CE
- Elemento de bombeo 6

+ Enchufe de bayoneta, 4 polos con codificación A¹⁾, en el lado izquierdo

 **CLP Basic**
24V para uso móvil



Número de material
CLP-EGXXX2-0000020

- 24 V CC
- Cumplimiento E1/ CE
- Elemento de bombeo 6

+ Enchufe de bayoneta, 4 polos con codificación A¹⁾, en el lado izquierdo

 **CLP Basic**
24V para uso industrial



Número de material
CLP-XGXXX2-0000022

- 24 V CC
- Cumplimiento CE
- Elemento de bombeo 6

+ Enchufe cuadrado, con codificación A¹⁾, en el lado izquierdo

 **CLP Basic Plus**
12V para uso móvil



Número de material
CLP-EG1XY1-0000021

- 12 V CC
- Cumplimiento E1/ CE
- Elemento de bombeo 6

+ Monitoreo de nivel vacío

+ Enchufe de bayoneta, 7 polos con codificación A¹⁾ 2) 4), en el lado izquierdo

+ Botón de lubricación manual adicional, en el lado derecho

 **CLP Basic Plus**
24V para uso móvil



Número de material
CLP-EG1XY2-0000021

- 24 V CC
- Cumplimiento E1/ CE
- Elemento de bombeo 6

+ Monitoreo de nivel vacío

+ Enchufe de bayoneta, 7 polos con codificación A¹⁾ 2) 4), en el lado izquierdo

+ Botón de lubricación manual adicional, en el lado derecho

 **CLP Basic Plus**
24V para uso industrial



Número de material
CLP-XG1XX2-0000023

- 24 V CC
- Cumplimiento CE
- Elemento de bombeo 6

+ Monitoreo de nivel vacío

+ Enchufe cuadrado, con codificación A¹⁾, en el lado izquierdo

+ M12×1, 4 polos con codificación A³⁾, en el lado derecho

1 suministro de energía
2 señal de entrada
3 señal de salida
4 lubricación manual

Datos técnicos para todos los modelos CLP Basic y Basic Plus

Principio de funcionamiento	Bomba de lubricación de accionamiento eléctrico	
Lubricantes	Grasas: NLGI 0 a 2	
Presión máx. de funcionamiento	270 bar	3916 psi
Temperatura de funcionamiento	de -25 a +65 °C	de -13 a +149 °F
Volumen útil del depósito	1 l	0.26 gal
Número de elementos de bombeo	máx. 2	
Elemento de bombeo ¹⁾	6	
Salida de lubricante ²⁾	~ 3 cm ³ /min	
Clase de protección IP ³⁾	IP 6K9K	
Clase de protección contra la corrosión	C3	
Voltajes	12/24 V CC	
Corriente de funcionamiento	hasta 3 A (pico máx.), nominal 1,2 A	
Ciclo de trabajo relativo	15% ED S3 30 minutos	
Clase de protección eléctrica	III	
Conexión de salida	G ¹ / ₄	

Posición de montaje Vertical

Dimensiones según el modelo (máx. altura × ancho × profundidad)

CLP Basic móvil	212×187×190 mm	8.34×7.36×7.48 pulg.
CLP Basic industrial	212×187×190 mm	8.34×7.36×7.48 pulg.
CLP Basic Plus móvil	212×187×190 mm	8.34×7.36×7.48 pulg.
CLP Basic Plus industrial	235×187×190 mm	9.25×7.36×7.48 pulg.

Peso (vacío) 5 kg 11 lb

¹ El elemento de bombeo 6 está incluido en los paquetes estándares (→ página 4).

Se pueden pedir otros elementos de bombeo mediante la lista de piezas de repuesto/componentes adicionales (→ páginas 6/7)

² Salida de lubricante según el elemento de bombeo

³ Clase de protección según la conexión eléctrica

Comparación de las características de los modelos CLP

CLP Basic



CLP Basic Plus



Número de material	CLP-EGXXX1-0000020	CLP-EGXXX2-0000020	CLP-XGXXX2-0000022	CLP-EG1XY1-0000021	CLP-EG1XY2-0000021	CLP-XG1XX2-0000023
Aplicación	Móvil	Móvil	Industrial	Móvil	Móvil	Industrial
Voltaje	12 V CC	24 V CC	24 V CC	12 V CC	24 V CC	24 V CC
Cumplimiento	E1/CE	E1/CE	CE	E1/CE	E1/CE	CE
Monitoreo visual del nivel	•	•	•	•	•	•
Monitoreo de nivel vacío eléctrico	–	–	–	•	•	•
Botón de lubricación manual	–	–	–	•	•	–
Conexión eléctrica izquierda						
Enchufe de bayoneta, 4 polos con codificación A	• ¹⁾	• ¹⁾	–	–	–	–
7 polos con codificación A	–	–	–	• ¹⁾²⁾⁴⁾	• ¹⁾²⁾⁴⁾	–
Enchufe cuadrado, con codificación A	–	–	• ¹⁾	–	–	• ¹⁾
Conexión eléctrica derecha						
M12×1, 4 polos con codificación A	–	–	–	–	–	• ³⁾
Grasa NLGI 0 a 2	•	•	•	•	•	•
Llenado estándar desde el frente	•	•	•	•	•	•
Disco prensador	•	•	•	•	•	•
Elemento de bombeo 6 (izquierda)	•	•	•	•	•	•

¹ suministro de energía

² señal de entrada

³ señal de salida

⁴ lubricación manual

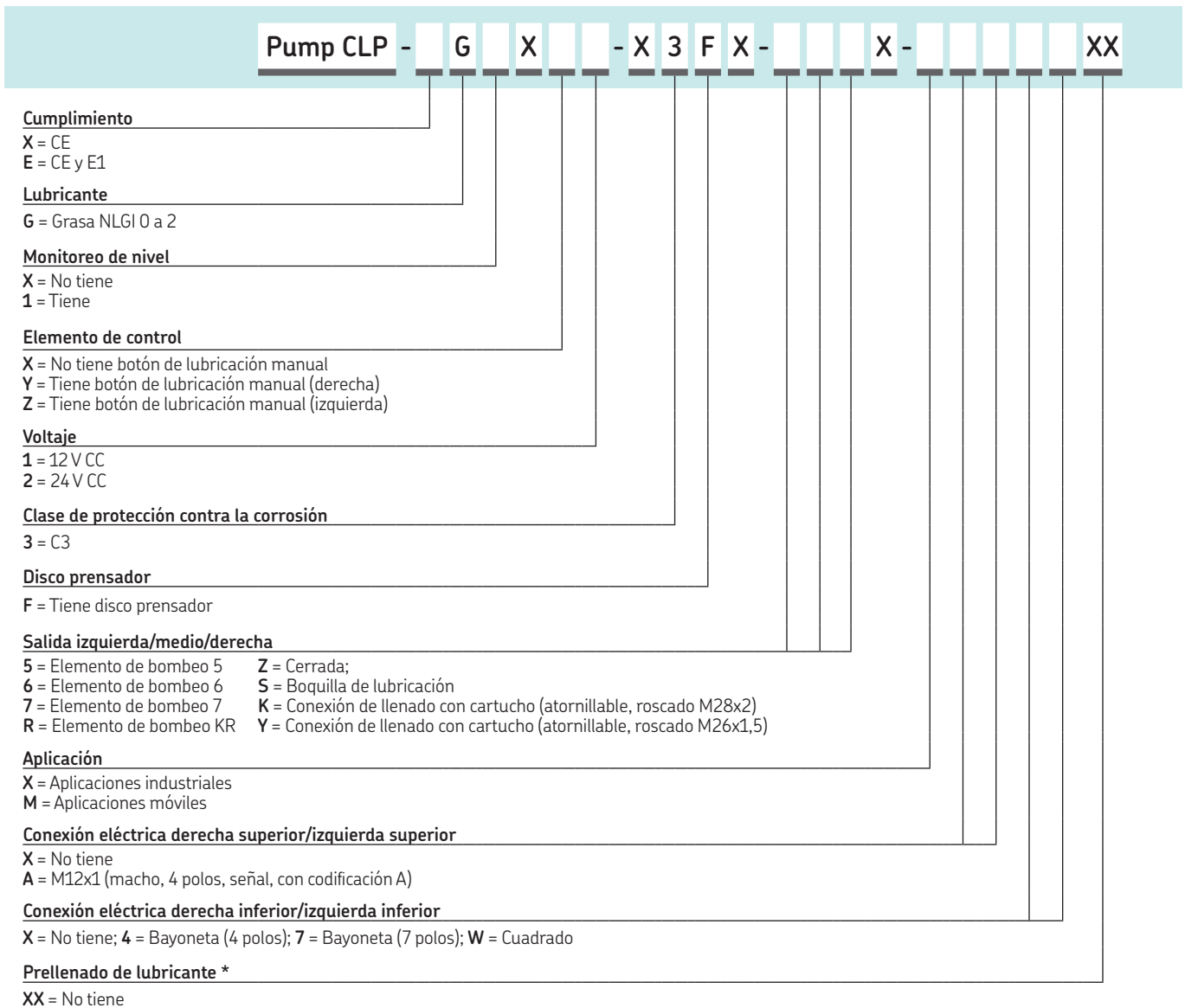
Piezas de repuesto/componentes adicionales ¹⁾

Elementos de bombeo ²⁾		Salida nominal	
		cm ³ /min	pulg. ³ /min
600-26875-2	Elemento de bombeo 5	1,90	0.12
600-26876-2	Elemento de bombeo 6	3,04	0.19
600-26877-2	Elemento de bombeo 7	4,18	0.26
655-28716-1	Elemento de bombeo R	0,7- 3,3	0.04- 0.2
Adaptadores y tornillo de cierre ²⁾			
519-33840-1	Adaptador con accesorio de lubricación ST 1/4 NPTF		
519-33959-1	Adaptador con accesorio de lubricación A2 AR 1/4		
519-33955-1	Adaptador con accesorio de lubricación ST AR 1/4		
519-60445-1	Tornillo de cierre M22x 1,5		
Válvula de control de presión			
270864	SVTSV-270-R1/4-1/8NPTFI-NIP00R-A		
624-77803-1	SVTSV-270-R1/4-6-NIP00L		
624-77802-1	SVTSV-270-R1/4-6-NIP00R		
Cables de alimentación			
664-34167-9	Conector hembra de bayoneta, 4 polos con cable de 10 m		
664-34428-3	Conector hembra de bayoneta, 7 polos con cable de 10 m		
664-36078-7	Conector hembra cuadrado con cable de 10 m (negro)		
Otros			
5590- 00000002	Conexión de llenado con cartucho		
5590- 00000015	Kit de soporte de montaje		
5590- 00000014	Kit de ventilación		

¹⁾ Los conjuntos de piezas de repuesto pueden utilizarse exclusivamente para la sustitución de piezas defectuosas idénticas. No se permite realizar modificaciones con piezas de repuesto en productos existentes. Las excepciones son los elementos de bombeo y la conexión de llenado opcional.

²⁾ La junta se incluye siempre

Cómo pedir versiones de bombas configuradas individualmente



* Para las versiones de bombas prellenadas con lubricante, consulte el manual o comuníquese con SKF.

¡NOTA!

Los modelos predefinidos facilitan el pedido y mejoran el tiempo de entrega. (→página 4)

Las versiones de bombas configuradas individualmente deben ser confirmadas por SKF antes de hacer un pedido.

skf.com/lubrication | skf.com/clp-basic

® SKF y Lincoln son marcas comerciales registradas del Grupo SKF.

™ eLube es una marca comercial del Grupo SKF.

© Grupo SKF 2022

El contenido de esta publicación es propiedad de los editores y no puede reproducirse (incluso parcialmente) sin autorización previa por escrito. Se ha tenido el máximo cuidado para garantizar la exactitud de la información contenida en esta publicación, pero no se acepta ninguna responsabilidad por pérdidas o daños, ya sean directos, indirectos o consecuentes, que se produzcan como resultado del uso de dicha información.

PUB LS/P2 18918 ES · Octubre de 2022

Algunas imágenes se utilizan bajo licencia de Shutterstock.com.