

# HERRAMIENTAS PARA ATORNILLAR



## NOS OCUPAMOS DE LA FIJACIÓN.

Nuestros objetivos desde la fundación de la empresa en 1890 hasta hoy son los mismos: máxima calidad en productos y rendimiento. Pero por supuesto, las tareas y los retos han cambiado. Al concentrarnos en nuestras competencias clave venimos sentando desde hace mucho tiempo nuevas pautas para técnicas de sujeción innovadoras. Los desarrollos propios, la máxima flexibilidad posible y la pasión por las soluciones individuales es lo que nos impulsa.

Todo esto no sería posible sin un equipo dedicado y satisfecho. El respeto mutuo, el desarrollo personal y la adopción de medidas destinadas al bienestar de cada individuo son valores que cuentan para nosotros.



Gerencia de AMF:  
Wolfgang Balle, Johannes Maier (socio gerente), Jürgen Förster

### HISTORIA DE NUESTRA EMPRESA

- 1890 Andreas Maier funda la fábrica de cerrajería.
- 1920 Ampliación del programa con la producción de llaves inglesas.
- 1928 Cadena de montaje de FELLBACHER SCHLÖSSER.
- 1951 Diversificación en la técnica de fijación de piezas y herramientas.
- 1965 Ampliación de la cartera con grapas rápidas, los catálogos de AMF se publican en 10 idiomas.
- 1975 Nueva especialización en sistemas hidráulicos de sujeción.
- 1982 Ampliación de la gama de productos con sistemas de sujeción y dispositivos.
- 1996 Organización por equipos en todas las áreas comerciales de AMF, Gestión de calidad con certificación según ISO 9001.
- 2001 garantía de servicio para todos los productos de AMF.
- 2004 Zero-Point-Systems de AMF revoluciona el mercado de los sistemas de fijación de punto cero.
- 2007 Ampliación de los productos de AMF con la técnica de sujeción magnética.
- 2009 Desarrollo e introducción de la técnica de sujeción por vacío.
- 2012 AUTOMATIZACIÓN LOW COST para tareas de agarre, sujeción, identificación y limpieza.
- 2014 AMF presenta la gama de productos más extensa en soluciones de automatización en el campo de la técnica de fijación de punto cero.
- 2017 Los sistemas sensores inalámbricos de AMF amplían la competencia en el campo de la Industria 4.0 y se integran perfectamente en la gama de productos AMF.

### PROMESAS QUE CUENTAN EN EL DÍA A DÍA

Por eso obramos según un par de principios de los que estamos convencidos y que son de aplicación universal.

#### DESARROLLO INDIVIDUAL

Aún en el caso de que no exista el producto que usted necesita, encontraremos juntos la solución adecuada: desde modelos especiales hasta nuevos desarrollos, todo es posible.

#### GARANTÍA

Si a pesar de nuestros elevados estándares de calidad se produjera una reclamación, la tramitación de la misma se realiza de forma rápida y sencilla, incluso más allá del plazo de garantía.

#### MÁXIMOS ESTÁNDARES DE CALIDAD

Fabricación cuidadosa y tradición desde 1890, y por supuesto, habiendo integrado desde hace tiempo una gestión de calidad moderna y conforme a la norma ISO 9001.

#### PLAZOS DE ENTREGA CORTOS

Con más de 5.000 artículos en nuestro almacén, puede estar seguro de que su pedido será enviado el mismo día.

#### ASESORAMIENTO TÉCNICO COMPETENTE

Su socio local especializado o los especialistas de nuestro equipo siempre encuentran la solución adecuada para cada tarea.

#### MADE IN GERMANY

Toda nuestra gama de productos es desarrollada y fabricada exclusivamente por nuestros trabajadores en Alemania.

<b>LLAVES ALLEN HEXAGONALES (MM)</b>		<b>9 - 21</b>
<b>LLAVES ALLEN (MM) CON PIVOTE, CABEZA ESFERICA, INCLINACION DE 100°</b>		<b>22 - 30</b>
<b>LLAVES ALLEN HEXAGONALES (PULGADAS)</b>		<b>31 - 34</b>
<b>LLAVES TORX</b>		<b>35 - 41</b>
<b>LLAVES DE GANCHO</b>		<b>42 - 50</b>
<b>LLAVES DE PIVOTES</b>		<b>51 - 56</b>
<b>LLAVES PARA MÁQUINAS - HERRAMIENTAS</b>		<b>57 - 61</b>
<b>LLAVES DE VASO</b>		<b>62 - 65</b>
<b>LLAVES PLANAS DE UNA BOCA</b>		<b>66 - 67</b>
<b>ACABADOS ESPECIALES</b>		<b>68 - 70</b>

## LLAVES DE PIVOTES REGULABLES, ACODADA

N° 758CC, página 52



## JUEGO DE BITS PRECISIÓN HECHA DE ACERO DE ALTA CALIDAD

N° 929SB-33, página 41

## LLAVE ALLEN HEXAGONAL DE CABEZA ESFÉRICA TURBALL - COLGADOR PARA LLAVES

N° 911L-TB9D, página 25



## SOPORTE DE TALLER (MM)

N° 906QE-WM7, página 11



## LLAVES DE GANCHO ARTICULADO CON NARIZ, VERSIÓN INDUSTRIAL

N° 775C, página 48

## LLAVE DE GANCHO REGULABLE ACERO FINO INOXIDABLE

N° 758NI, página 51





## NOS OCUPAMOS DE LA FIJACIÓN - TAMBIÉN EN SU TERMINAL MÓVIL



La "APP de técnica de sujeción" le ofrece un resumen del interesante programa de productos AMF. Ya sea la técnica de sujeción magnética, hidráulica, neumática o mecánica, así como los sistemas de sujeción al vacío o los sistemas de sujeción a punto cero, todos los productos son presentados en esta APP de forma extensa, para que así se pueda hacer una idea de las numerosas posibilidades de aplicación de la técnica de sujeción de AMF.

Todos los productos pueden descargarse como modelos en 2D o 3D y ser importados cómodamente a todos los programas CAD habituales.

Además siempre estará a la última, ya que podrá leer nuestras noticias y nuestro catálogo en PDF directamente en su terminal móvil.

Pruébalo ahora mismo y descárguese gratuitamente nuestra APP de técnica de sujeción en la Apple App Store, así como en Google Play.

**ENCUENTRE PRODUCTOS DE LA APP  
DE TÉCNICA DE SUJECIÓN, OBTENGA  
DATOS CAD, ESTÉ INFORMADO ...**



## ¿DESEA IMPRIMIR EN LAS HERRAMIENTAS EL LOGOTIPO DE SU EMPRESA O UN LEMA PUBLICITARIO? ¡NO HAY PROBLEMA!

Todas las llaves de mango longitudinal o transversal, cajas de llaves o SCHRAUB-boys indicadas en este catálogo pueden imprimirse con el logotipo de su empresa o con un lema publicitario por medio del sistema de impresión por tampón, en cualquier tono monocromo o en varios colores a elegir.



## ACABADOS ESPECIALES - TAL Y COMO LOS DESEE.

Ofrecemos acabados especiales de herramientas para atornillar en las formas y ejecuciones más diversas, con la máxima calidad.

### LA FABRICACIÓN A MEDIDA.

Una especialidad de AMF es la fabricación de herramientas para atornillar especiales adaptadas a las necesidades individuales del cliente.

La perfección técnica es nuestra norma

### EL RESULTADO DE ESTA CALIDAD ES:

- vida útil larga,
- un cierre de fuerza preciso y con ello
- la máxima seguridad posible para el operario.

Los métodos de fabricación más modernos y fabricación propia. Le ofrecemos todas las posibilidades. Más información a partir de la página 68!



## 1 > CALIDAD DE AMF

Los motivos por los que los profesionales más exigentes eligen los destornilladores de cabeza hexagonal de la mejor calidad hablan por sí solos:

- > estrictos controles de calidad garantizan un estándar uniforme
- > ofrecen un balance favorable, ya que se reducen los gastos necesarios en herramientas y los tiempos secundarios que ello conlleva
- > en el rango de hasta aprox. el ancho de llave 6, el par de apriete aplicable manualmente es circunstancialmente superior al requerido para la llave en la norma.

Consecuencia: La llave se deforma debido al sobreesfuerzo y en el peor de los casos puede destruirse. Una contribución pequeña pero decisiva para la seguridad en el puesto de trabajo.

- > el auténtico valor de las herramientas de calidad se aprecia rápidamente en el uso práctico.



## 2 > MATERIAL

acero CROMO-VANADIO de alta aleación

- > aceros para perfiles contrastados, de calidad uniforme comprobable, suministrados por proveedores con muchos años de experiencia garantizan unos elevados tiempos de duración gracias al mínimo desgaste.

## 3 > ELABORACIÓN

- > las superficies frontales están mecanizadas planas
- > superficies frontales biseladas hasta un ancho de boca de 10 mm con seguridad de proceso
- > controles en muestras aleatorias en todas las etapas de producción

## 4 > ACABADO

Dureza según las prescripciones DIN ISO 2936

- > de este modo se alcanzan o superan los valores requeridos de pares de apriete mínimos para apretar tornillos con clases de resistencia de hasta 12.9 inclusive.

## 5 > SUPERFICIE

- > revenido de color pavonado (acabado C)
- > niquelada (acabado D)





## UN SOPORTE PUBLICITARIO ATRACTIVO, PRÁCTICO Y MANEJABLE

Durante el trato con los clientes y con los socios siempre surge la oportunidad de hacerles un pequeño obsequio.

El SCHRAUB-boy cumple perfectamente con esta función. No es tan sólo atractivo, práctico y manejable; sino que también posee una excelente calidad. Las carcasas se pueden suministrar en colores RAL. Todos los SCHRAUB-boy pueden imprimirse con el logotipo de su empresa o con un lema publicitario por medio del sistema de impresión por tampón, en tonos monocromos o multicolores a elegir, atendiendo siempre a sus deseos y necesidades.

Regale a sus socios un SCHRAUB-boy de calidad como soporte publicitario. ¡Éste le asegurará reconocimiento y éxito a la larga!



**EL REGALO PROMOCIONAL IDEAL –  
ÚTIL, MANEJABLE, VALIOSO.**



## N° 906F

### Biketool Color

Herramienta multifunción de 10 piezas en práctico formato de bolsillo, con funda protectora manejable.

Herramienta profesional especialmente adecuada para sus escapadas en bicicleta, etc., con **Torx T25**.

Vástagos: CROMO-VANADIO, templado y **anodizado a color**.

Caja: aluminio negro con logotipo AMF.

Cabe en cualquier bolsillo, mochila, bolsa de bicicleta...



N° de pedido	L x a x A	Peso [g]
44008	88 x 45 x 15	135

### Acabado:

7 destornilladores de tornillo con hexágono hembra:

SW 2 - 2.5 - 3 - 4 - 5 - 6 y 8 mm

2 destornilladores: + PH2 / -1 x 5

1 destornillador TORX: T25

con TORX T25

## N° 910

### SCHRAUB-boy, navaja-llave (mm)

Vástagos: CROMO-VANADIO, templado y **niquelado**.

Cuerpo: acero, recubrimiento al polvo.



N° de pedido	Tamaño	L x a x A	Peso [g]
44875	M6	95 x 28 x 25	180
44800	M8	95 x 28 x 25	180

### Aplicación:

SCHRAUB-boy, el minitaller superpráctico en formato de bolsillo.

El complemento importante para usuarios profesionales y bricoladores. Esta herramienta multiusos del tamaño de la palma de la mano dispone de hasta 14 funciones. Los tornillos de cabeza hexagonal, los tornillos TORX o los tornillos Phillips no representan ningún problema para esta herramienta. Incluso dispone de un abrebotellas para abrir refrescos.

### Tabla de medidas:

N° de pedido	ISO 2936	DIN ISO 8764	similar a DIN5264	DIN 659
44875	2, 2.5, 3, 4, 5 mm	1 + 2	0.5x3.5, 1x7 mm	7, 8, 10, 13 mm
44800	1.5, 2, 2.5, 3, 4, 5, 6 mm	1	1x7 mm	7, 8, 10, 13 mm

## N° 906M

### Kit herramientas para bicicleta „Biketool“

Herramienta multifuncional de 16 piezas en formato de bolsillo. Una herramienta de profesionales, especialmente adecuada para poder reparar cualquier reventón durante una vuelta en bicicleta.

Vástago: templado y **revenido**.

Cuerpo: Cuerpo de dos componentes.



N° de pedido	L x a x A	Peso [g]
45666	90 x 50 x 32	260

### Acabado:

7 Llaves Allen hexagonales:

SW 2 - 2.5 - 3 - 4 - 5 - 6 y 8 mm

2 Llaves: + PH2 / -1 x 5

3 Juegos de llaves de vaso: 8 - 9 - 10 mm

3 Llaves de una boca: 8 - 10 - 15 mm

1 Grapa radial: 14 GE.

### Recomendación



N° 909EG7,  
página 28





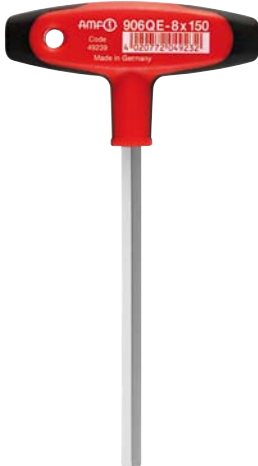
## LAS VENTAJAS DE LOS MANGOS DE 2 COMPONENTES:

- > mango de 2 componentes ergonómico
- > forma ergonómica del mango para un manejo máximamente confortable
- > apriete confortable utilizando el par de giro completo
- > plástico de gran calidad, antichoque y sin cadmio

### N° 906QE

#### Llaves Allen hexagonales (mm) con mango en T ergonómico de 2 componentes

Vástago: CROMO-VANADIO, templado y niquelado.  
Mango: de plástico antichoc (sin cadmio), negro/rojo.



N° de pedido	SW (entrecaras) [mm]	SW (entrecaras) [Zoll]	L1	B	L	T	Peso [g]
49007	2,0	5/64	100	80	125	15,5	18
49015	2,5	-	100	80	125	15,5	24
49023	2,5	-	150	80	175	15,5	27
49031	2,5	-	200	80	225	15,5	30
49049	3	-	100	80	125	15,5	24
49056	3	-	150	80	175	15,5	30
49072	3	-	350**	100	381	19,5	117
49098	4	5/32	150	80	175	15,5	36
49114	4	5/32	300	80	325	15,5	50
49122	4	5/32	350**	100	381	19,5	117
49148	5	-	150	100	181	19,5	60
49163	5	-	350	100	381	19,5	100
49171	5	-	450**	100	488	19,5	240
49205	6	-	200	100	231	19,5	84
49213	6	-	350	100	381	19,5	130
49247	8	5/16	200	100	231	19,5	125
49254	8	5/16	350	100	381	19,5	200
49262	10	-	100	100	138	19,5	165
49288	10	-	350	100	388	19,5	350

\*\* Con vástago reforzado

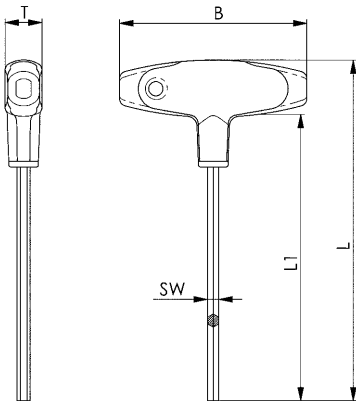
#### Ventajas:

- Las llaves Allen hexagonales con el nuevo mango en T ergonómico de 2 componentes destacan por:
- Forma ergonómica del mango para un manejo máximamente confortable
  - Apriete confortable utilizando el par de giro completo
  - El orificio para colgar y poder mantener el orden en el lugar de trabajo.

#### Sobre demanda:

¿Desea la impresión de su logotipo o lema publicitario?

Estas llaves Allen con mango longitudinal y en T son especialmente indicadas para una impresión personalizada del logotipo de su empresa o de un lema publicitario por medio del económico sistema de impresión por tampón.



#### Recomendación



N° 966QGE,  
página 29



N° 906QGE,  
página 29

## N° 906QE-WM7

### Soporte de taller (mm)

con 7 piezas de llaves Allen con mango en T de 2 componentes n° 906QE (mm).

Vástagos: CROMO-VANADIO, templado y **niquelado**.

Mango: de plástico antichoc (sin cadmio), negro/rojo.

Soporte: de **plástico** antichoc puro, con clip de unión para acoplar otros soportes de taller.

N° de pedido	Contenido: entrecaras x capacidad de longitud L1	Peso [g]
49577	2x100, 2,5x100, 3x150, 4x150, 5x150, 6x200, 8x200	650



### Recomendación



N° 906-WM9,  
página 13



N° 911LG-WM9,  
página 27



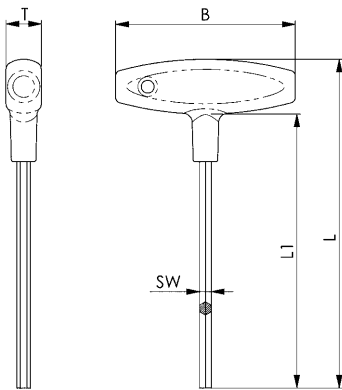
N° 907Q-WT7,  
página 38



## N° 906Q

### LLAVES ALLEN HEXAGONALES (mm) con mango en T

Vástago: CROMO-VANADIO, templado y niquelado.  
Mango: de plástico antichoc (sin cadmio) rojo.



N° de pedido	SW (entrecaras) [mm]	SW (entrecaras) [Zoll]	L1	B	L	T	Peso [g]
42242	2	5/64	100	80	125	16	18
42259	2,5	-	100	80	125	16	24
44958	3	-	100	80	125	16	24
44966	3	-	150	80	175	16	30
44974	3	-	200	80	225	16	40
44982	4	5/32	100	80	125	16	31
44990	4	5/32	150	80	175	16	36
45005	4	5/32	200	80	225	16	41
45013	5	-	100	100	131	20	51
42218	5	-	150	100	181	20	60
45021	5	-	200	100	231	20	68
45039	6	-	100	100	131	20	58
45047	6	-	150	100	181	20	77
45054	6	-	200	100	231	20	84
45062	8	5/16	100	100	131	20	85
45070	8	5/16	150	100	181	20	105
42234	8	5/16	200	100	231	20	125
45096	10	-	200	120	238	20	223
45112	12	-	200	120	238	20	307

### Ventajas:

Las llaves Allen hexagonales con mango en T ergonómico destacan por:

- la forma ergonómica del mango para un manejo confortable,
- apriete totalmente sensible utilizando el par de giro completo y
- Orificio para colgar y poder mantener el orden en el lugar de trabajo.

### Sobre demanda:

¿Desea la impresión de su logotipo o lema publicitario?

Estas llaves Allen con mango longitudinal y en T son especialmente indicadas para una impresión personalizada del logotipo de su empresa o de un lema publicitario por medio del económico sistema de impresión por tampón.

### Recomendación



N° 907Q,  
página 38



N° 906QGE,  
página 29

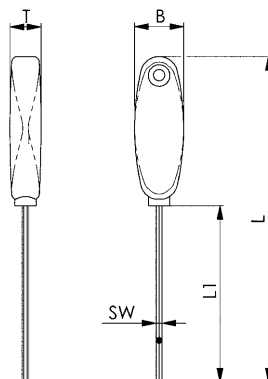


N° 906QZ,  
página 32

## N° 906

### LLAVES ALLEN HEXAGONALES (mm) con mango longitudinal

Vástago: CROMO-VANADIO, templado y niquelado.  
Mango: de plástico antichoc (sin cadmio) rojo.



N° de pedido	SW (entrecaras) [mm]	L1	B	L	T	Peso [g]
42200	1,5	90	25	166	16	18
42168	2,0	90	25	166	16	21
42184	2,5	90	25	166	16	24
42192	3,0	90	25	166	16	26

### Recomendación



N° 906GE,  
página 29



N° 907LE,  
página 37

Se reserva el derecho de cambios técnicos.

## N° 906-WM7

### Soporte de taller (mm)

con 7 piezas de llaves Allen de mango longitudinal n° 906 y llaves Allen con mango en T n° 906Q (mm).

Vástago: CROMO-VANADIO, templado y **niquelado**.

Mango: de plástico antichoc (sin cadmio) rojo.

Soporte: de **plástico** antichoc puro, con clip de unión para acoplar otros soportes de taller.



N° de pedido	Contenido: entrecaras x capacidad de longitud L1	Peso [g]
42283	906-2x90, 2,5x90, 3x90; 906Q-4x150, 5x150, 6x200, 8x200	1030

### Recomendación



N° 911LG-H100F, página 24



N° 911L-BM8D, página 18

## N° 906Q-WM7

### Soporte de taller (mm)

con 7 piezas de llaves de mango en T n° 906Q (mm).

Vástagos: CROMO-VANADIO, templado y **niquelado**.

Mango: de plástico antichoc (sin cadmio) rojo.

Soporte: de **plástico** antichoc puro, con clip de unión para acoplar otros soportes de taller.



N° de pedido	Contenido: entrecaras x capacidad de longitud L1	Peso [g]
42606	2x100, 2,5x100, 3x150, 4x150, 5x150, 6x150, 8x150	575

### Recomendación



N° 907Q-WT7, página 38

## N° 906-WM9

### Soporte de taller (mm)

con 9 piezas de llaves Allen de mango longitudinal n° 906 y llaves Allen con mango en T n° 906Q (mm).

Vástago: CROMO-VANADIO, templado y **niquelado**.

Mango: de plástico antichoc (sin cadmio) rojo.

Soporte: de **plástico** antichoc puro, con clip de unión para acoplar otros soportes de taller.



N° de pedido	Contenido: entrecaras x capacidad de longitud L1	Peso [g]
42291	906-1,5x, 2x, 2,5x, 3x90; 906Q-4x, 5x150, 6x, 8x, 10x200	860

### Recomendación



N° 906QE-WM7, página 11



N° 911LG-WM9, página 27



## APLICACIÓN Y USO DE NUESTROS DESTORNILLADORES ACODADOS SEGÚN ISO 2936, DIN 6911 Y CABEZA ESFÉRICA

Tabla comparativa del ancho de llave (SW) indicado para la rosca (M)

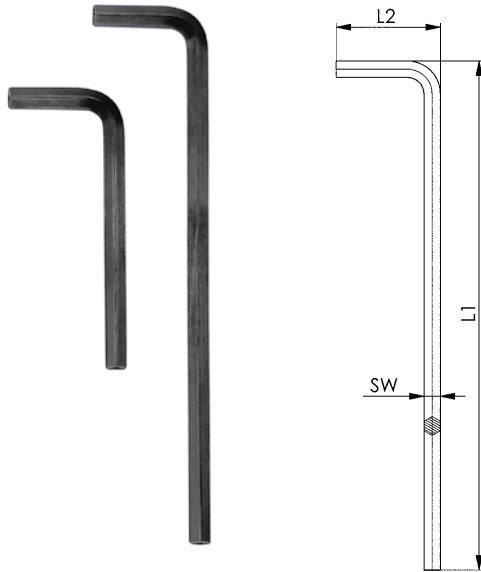
SW mm	Par de prueba		Temple HRC	Tornillos de cabeza Allen				
	Hexágono Nm	Cabeza esférica Nm		ISO 4762 [DIN 912]	DIN 6912	DIN 7984	ISO 10642 [DIN 7991]	ISO 4026-4029 [DIN 913-916]
0,7	0,08	-	52-55	-	-	-	-	M1,4 M1,6 (M1,8)
0,9	0,18	-		(M1,4)	-	-	-	M2
1,3	0,53	-		M1,6 M2	-	-	-	M2,5
1,5	0,82	0,40		M2,5	-	M3	M3	M3
2,0	1,90	0,98		M3	-	M4	M4	M4
2,5	3,80	1,60		M4	M4	M5	M5	M6
3	6,60	2,90		M5	M5	M6	M6	M8
4	16	6,40		M6	M6	M8	M8	M10
5	30	12		M8	M8	-	M10	M12 (M14)
6	52	21		-	-	M10	-	-
7	80	-	M10	M10	M12	M12	M16	
8	120	50	-	-	-	-	-	
10	220	92	48-52	M12	M12	M14	M14 M16	(M18) M20
12	370	250		M14	M14	M16 M18	(M18) M20	(M22) M24
14	590	-		M16 M18	M16 M18	M20 M22	(M22) M24	-
17	980	-	45 - 50	M20	M20 M22	M24	-	-
19	1360	-		M22	M24 M27	-	-	-
22	2110	-		M24 (M27)	M30	-	-	-
24	2750	-		M30	M33	-	-	-
				M33	-	-	-	-
27	3910	-		M36	-	-	-	
32	4000	-		-	-	-	-	
36	4000	-		-	-	-	-	

( ) no son dimensiones ISO

## ISO 2936C

### Llaves Allen hexagonales (mm)

de CROMO-VANADIO, templado y revenido de color pavonado. Caras frontales mecanizadas planas. Cantos frontales biselados.



Nº de pedido	SW (entrecaras) [mm]	L1 x L2 [mm]	Peso [g]
42572	0,7	33 x 7	0,14
42580	0,9	33 x 11	0,2
43067	1,3	41 x 13	0,7
42358	1,5	46,5 x 15,5	0,9
42366	2,0	52,0 x 18,0	1,8
42374	2,5	58,5 x 20,5	3,0
42382	3	66 x 23	5,0
42390	4	74 x 29	10
42408	5	85 x 33	18
42416	6	96 x 38	30
42424	7	102 x 41	43
42432	8	108 x 44	59
42440	9	114 x 47	79
42457	10	122 x 50	103
42465	11	129 x 53	131
42473	12	137 x 57	160
42481	14	154 x 70	260
42499	17	177 x 80	430
42507	19	199 x 89	617
42515	22	222 x 102	920
42523	24	248 x 114	1238
42531	27	277 x 127	1740
42549	30	315 x 142	2410
42556	32	347 x 157	3080
42564	36	391 x 176	4370

La SW 1,3 tiene una medida real de 1,27 y corresponde así exactamente a 0,05".

## ISO 2936LC

### Llave Allen (mm), serie de modelo extra larga

de CROMO-VANADIO, templado y revenido de color pavonado. Caras frontales mecanizadas planas. Cantos frontales biselados.

Nº de pedido	SW (entrecaras) [mm]	L1 x L2 [mm]	Peso [g]
43703	1,5	91,5 x 15,5	1,5
43711	2,0	102,0 x 18,0	3,0
43729	2,5	114,5 x 20,5	5,5
43737	3	129 x 23	9,0
43745	4	144 x 29	18
43752	5	165 x 33	32
43760	6	186 x 38	52
43786	8	208 x 44	100
43794	10	234 x 50	177
43802	12	262 x 57	287
43810	14	294 x 70	440

### Sobre demanda:

Otras longitudes y acabados sobre demanda.

Se reserva el derecho de cambios técnicos.

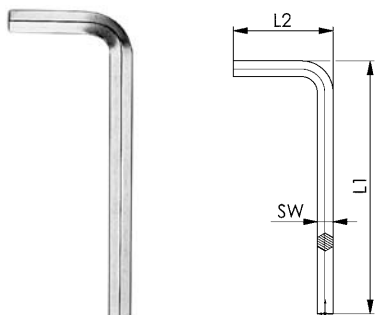


## ISO 2936D

### Llaves Allen hexagonales (mm)

CROMO-VANADIO, templado y niquelado.

Caras frontales mecanizadas planas. Cantos frontales biselados.



Nº de pedido	SW (entrecaras) [mm]	SW (entrecaras) [Zoll]	L1 x L2 [mm]	Peso [g]
43299	1,3	0,05	41 x 13	0,7
42630	1,5	-	46,5 x 15,5	0,9
42648	2,0	5/64*	52,0 x 18,0	1,8
42655	2,5	-	58,5 x 20,5	3,0
42663	3,0	-	66 x 23	5,0
42671	4,0	5/32*	74 x 29	10
42689	5,0	-	85 x 33	18
42697	6,0	-	96 x 38	30
42705	7,0	9/32*	102 x 41	43
42713	8,0	5/16*	108 x 44	59
42721	9,0	-	114 x 47	79
42739	10,0	-	122 x 50	103
42747	11,0	7/16*	129 x 53	131
42754	12,0	-	137 x 57	160
42762	14,0	-	154 x 70	260
42770	17,0	-	177 x 80	430
42788	19,0	3/4*	199 x 89	617
42796	22,0	7/8*	222 x 102	920

La SW 1,3 tiene una medida real de 1,27 y corresponde así exactamente a 0,05".

Las llaves señaladas con \* corresponden a la versión en milímetros y a partir de SW5/32 están marcadas con ambas indicaciones de tamaño SW.

### Sobre demanda:

Otras longitudes y acabados sobre demanda.

### Recomendación



Nº 911TM,  
página 18



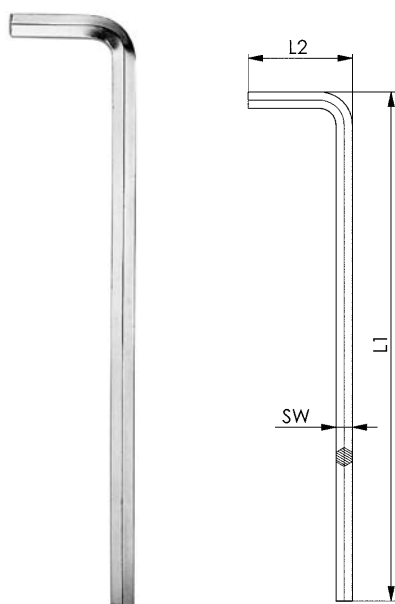
DIN 6911D,  
página 21

## ISO 2936LD

### Llave Allen (mm), serie de modelo extra larga

CROMO-VANADIO, templado y niquelado.

Caras frontales mecanizadas planas. Cantos frontales biselados.



Nº de pedido	SW (entrecaras) [mm]	SW (entrecaras) [Zoll]	L1 x L2 [mm]	Peso [g]
42614	1,5	-	91,5 x 15,5	1,5
42895	2,0	5/64*	102,0 x 18,0	3,0
42903	2,5	-	114,5 x 20,5	5,5
42911	3,0	-	129 x 23	9,0
42937	4,0	5/32*	144 x 29	18
42945	5,0	-	165 x 33	32
42952	6,0	-	186 x 38	52
43596	7,0	9/32*	197 x 41	74
42960	8,0	5/16*	208 x 44	100
42978	10,0	-	234 x 50	177
42986	12,0	-	262 x 57	287
42994	14,0	-	294 x 70	440
43000	17,0	-	337 x 80	750
43018	19,0	3/4*	379 x 89	1100

Las llaves señaladas con \* corresponden a la versión en milímetros y a partir de SW5/32 están marcadas con ambas indicaciones de tamaño SW.

### Sobre demanda:

Otras longitudes y acabados sobre demanda.

### Recomendación



Nº 911L-HM9D,  
página 20



Nº 911LG-D,  
página 22

## N° 911-WM9

### Soporte de taller (mm)

con llave Allen hexagonal ISO 2936 (mm), de 9 piezas.

Llave: CROMO-VANADIO, templado y **niquelado**.

Caras frontales mecanizadas planas. Cantos frontales biselados.

Soporte: de **plástico** antichoc puro, con clip de unión para acoplar otros soportes de taller.



N° de pedido	Contenido: entrecaras	Peso [g]
44065	2,5, 3, 4, 5, 6, 8, 10, 12, 14 mm	840

### Recomendación



N° 911-HM9D,  
página 20



N° 911TM,  
página 18

## N° 911L-WM9

### Soporte de taller (mm)

con llave Allen ISO 2936L, **extra larga** (mm), de 9 piezas.

Llave: CROMO VANADIO, templado y **niquelado**.

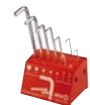
Caras frontales mecanizadas planas. Cantos frontales biselados.

Soportes: de **plástico** puro a prueba de golpes, con clip de unión para acoplar otros soportes de taller.



N° de pedido	Contenido: entrecaras	Peso [g]
44099	2,5, 3, 4, 5, 6, 8, 10, 12, 14 mm	1310

### Recomendación



N° 911LG-WM9,  
página 27



N° 911L-HM9D,  
página 20



N° 911LG-HM9F,  
página 23

## N° 911BM7D

### Caja de llaves (mm)

con llaves Allen hexagonales ISO 2936 (mm), de 7 piezas.

Llave: CROMO-VANADIO, templado y **niquelado**.

Caras frontales mecanizadas planas. Cantos frontales biselados.

Caja: de **plástico** antichoc, con colgador de autoservicio.



N° de pedido	Contenido: entregaras	L x a x A	Peso [g]
44826	2, 2.5, 3, 4, 5, 6, 8 mm	133 x 72 x 14	175

### Recomendación



N° 6911 BM7, página 21



N° 911G-BM10, página 30

## N° 911BM10D

### Caja de llaves (mm)

con llaves Allen hexagonales ISO 2936 (mm), de 8 piezas.

Llave: CROMO-VANADIO, templado y **niquelado**.

Caras frontales mecanizadas planas. Cantos frontales biselados.

Caja: de **plástico** antichoc con colgador de autoservicio.



N° de pedido	Contenido: entregaras	L x a x A	Peso [g]
46037	2, 2.5, 3, 4, 5, 6, 8, 10 mm	177 x 88 x 17	320

### Recomendación



N° 911-HM9D, página 20



N° 911BZ7, página 34

## N° 911L-BM8D

### Caja de llaves (mm)

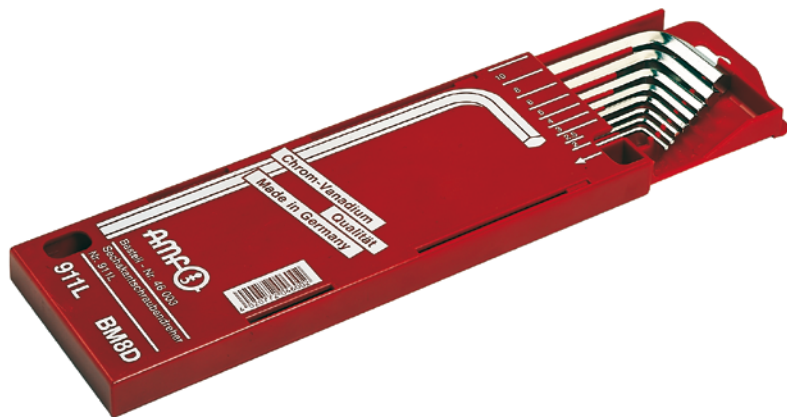
con llave Allen ISO 2936L, **extra larga** (mm), de 8 piezas.

Llave: CROMO VANADIO, templado y **niquelado**.

Caras frontales mecanizadas planas. Cantos frontales biselados.

Caja: de **plástico** a prueba de golpes, roja, con colgador de autoservicio.

N° de pedido	Contenido: entrecaras	L x a x A	Peso [g]
46003	2, 2.5, 3, 4, 5, 6, 8, 10 mm	265 x 88 x 17	535



### Recomendación



N° 911L-HM9D, página 20



N° 911LG-HMC, página 26

## N° 911TM

### Bolsa de plástico (mm)

con llaves Allen hexagonales ISO 2936 (mm), de 6, 8 y 10 piezas.

Llave: CROMO-VANADIO, templado y **niquelado**.

Caras frontales mecanizadas planas, cantos frontales biselados.

Bolsa de plástico roja con colgador autoservicio y cierre a presión.

N° de pedido	Tamaño	Contenido: entrecaras	Peso [g]
43851	6	2, 2.5, 3, 4, 5, 6 mm	75
43869	8	2, 2.5, 3, 4, 5, 6, 8, 10 mm	235
43877	10	2, 2.5, 3, 4, 5, 6, 8, 10, 12, 14 mm	660



### Recomendación



N° 911BM10D, página 17



N° 911-HM9D, página 20

## N° 911-HM9C

### Soporte para llaves (mm)

con llaves Allen hexagonales ISO 2936 (mm), de 9 piezas.  
 Llave: CROMO-VANADIO, templado y **pavonado**.  
 Caras frontales mecanizadas planas. Cantos frontales biselados.  
 Soporte: con colgador de autoservicio.



N° de pedido	Contenido: entregaras	Peso [g]
<b>89425</b>	1.5, 2, 2.5, 3, 4, 5, 6, 8, 10 mm	245

### Recomendación



N° 911HZ 9D,  
 página 32



N° 918-HT8C,  
 página 40

## N° 911L-HM9C

### Soporte para llaves (mm)

con llave Allen ISO 2936L, **extra larga** (mm), de 9 piezas.  
 Llave: CROMO VANADIO, templado y **pavonado**.  
 Caras frontales mecanizadas planas. Cantos frontales biselados.  
 Soporte: con colgador de autoservicio.



N° de pedido	Contenido: entregaras	Peso [g]
<b>89433</b>	1.5, 2, 2.5, 3, 4, 5, 6, 8, 10 mm	415

### Recomendación



N° 911LG-HMC,  
 página 26



N° 911L-HZ 9D,  
 página 33



## N° 911-HM9D

### Soporte para llaves (mm)

con llaves Allen hexagonales ISO 2936 (mm), de 9 piezas.

Llave: CROMO-VANADIO, templado y **niquelado**.

Caras frontales mecanizadas planas. Cantos frontales biselados.

Soporte: con colgador de autoservicio.



N° de pedido	Contenido: entregaras	Peso [g]
46789	1.5, 2, 2.5, 3, 4, 5, 6, 8, 10 mm	245

### Recomendación



N° 911LG-HM9F, página 23



N° 911BM10D, página 17

## N° 911L-HM9D

### Soporte para llaves (mm)

con llave Allen ISO 2936L, **extra larga** (mm), de 9 piezas.

Llave: CROMO VANADIO, templado y niquelado.

Caras frontales mecanizadas planas. Cantos frontales biselados.

Soporte: con colgador de autoservicio.



N° de pedido	Contenido: entregaras	Peso [g]
46797	1.5, 2, 2.5, 3, 4, 5, 6, 8, 10 mm	415

### Recomendación



N° 911LG-HM9D, página 26



N° 911L-BM8D, página 18



N° 911LG-H100F, página 24

## DIN 6911D

### Llaves Allen acodadas con pivotes (mm)

para tornillos DIN 6912, CROMO-VANADIO, templado y niquelado.



Nº de pedido	SW (entrecaras) [mm]	L1 x L2 [mm]	Peso [g]
45377	3	66 x 23	5
45385	4	74 x 29	10
45393	5	85 x 33	18
45401	6	96 x 38	30
45419	8	108 x 44	59
45427	10	122 x 50	103
45435	12	137 x 57	160
45443	14	154 x 70	260
45450	17	177 x 80	430

#### Recomendación



ISO 2936D,  
página 15



Nº 908,  
página 35

## Nº 6911 BM7

### Caja de llaves (mm)

con llave Allen hexagonal DIN 6911 (mm) con pivote para tornillos DIN 6912, de 7 piezas.

Llave: CROMO-VANADIO, templado y niquelado.

Caja: Caja de plástico antichoc.



Nº de pedido	Contenido: entrecaras	L x a x A	Peso [g]
44867	ISO 2936-2, 2.5; DIN 6911-3, 4, 5, 6, 8 mm	133 x 72 x 14	175

#### Recomendación



Nº 911BM7D,  
página 17



Nº 911G-BM10,  
página 30



Nº 911BZ7,  
página 34



## CAMPO DE APLICACIÓN

según el ancho de llave hasta un ángulo de 25°

- > se puede trabajar rápidamente en lugares de difícil acceso
- > de fácil pero exacta introducción en el perfil interior del tornillo.

## MATERIAL

acero CROMO-VANADIO de alta aleación

- > garantiza tiempos de duración altos, pares muy favorables y valores de dureza óptimos
- > para los pares de prueba, véase la tabla de la página 14 del catálogo.

## ACABADO Y SUPERFICIE

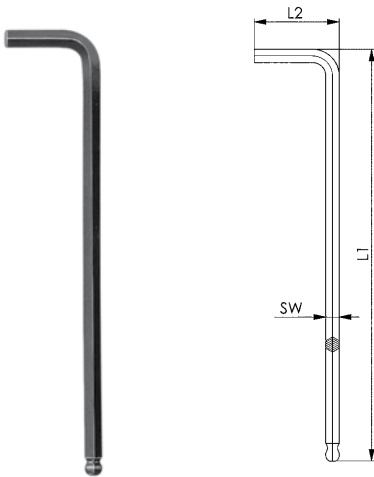
templada, gris acero (acabado C)

templada y niquelada (acabado D)

## Nº 911LG-C

### Llave de cabeza esférica (mm), modelo extra largo

CROMO-VANADIO, templado, pavonado.



Nº de pedido	SW (entrecaras) [mm]	L1 x L2 [mm]	Peso [g]
46086	1,5	91,5 x 15,5	2
45898	2,0	102,0 x 18,0	3
45823	2,5	114,5 x 20,5	6
45831	3	129 x 23	9
45849	4	144 x 29	19
45856	5	165 x 33	34
45864	6	186 x 38	54
45872	8	208 x 44	110
45880	10	234 x 50	190
46060	12	262 x 57	295

### Recomendación



Nº 911LG-HMC,  
página 26

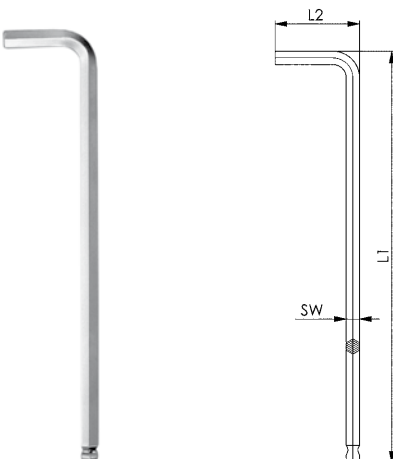


Nº 911L-HZ 9D,  
página 33

## Nº 911LG-D

### Llave de cabeza esférica (mm), modelo extra largo

CROMO-VANADIO, templado y niquelado.



Nº de pedido	SW (entrecaras) [mm]	L1 x L2 [mm]	Peso [g]
47209	1,5	91,5 x 15,5	2
47217	2,0	102,0 x 18,0	3
47225	2,5	114,5 x 20,5	6
47233	3	129 x 23	9
47241	4	144 x 29	19
47258	5	165 x 33	34
47266	6	186 x 38	54
47274	8	208 x 44	110
47282	10	234 x 50	190
47290	12	262 x 57	295

### Recomendación



Nº 911LG-HM9D,  
página 26



Nº 911LG-WM9,  
página 27

Se reserva el derecho de cambios técnicos.



# Llaves Allen hexagonales de cabeza esférica (mm)

N° 911LG-HM9F

## Llave Allen hexagonal de cabeza esférica COLOR - soporte de llave

9 piezas.

Llave: llave de cabeza esférica **extra larga** (mm), CROMO VANADIO, templado y niquelado y con código de colores.

N° de pedido	Contenido: entregaras	Peso [g]
47001	1.5, 2, 2.5, 3, 4, 5, 6, 8, 10 mm	410

### Ventajas:

- identificación rápida
- **código de colores** con recubrimiento al polvo según anchura de llave
- sin riesgo de equivocación.



### Recomendación



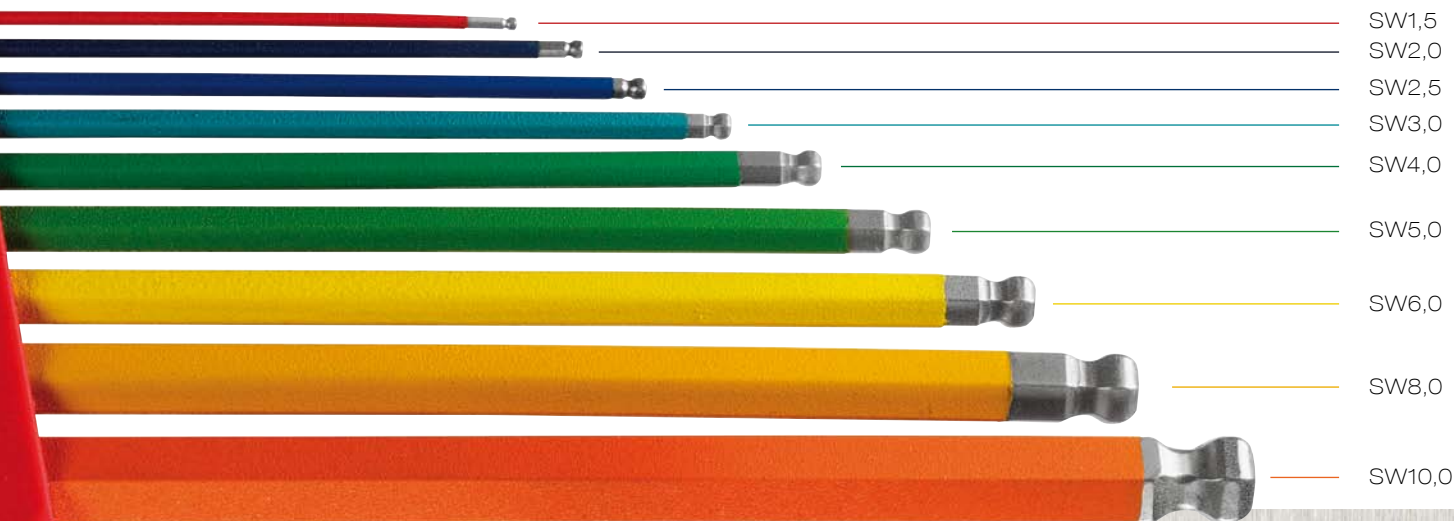
N° 911LG-H100F, página 24



N° 911LG-H100, página 24



N° 911LG-HM9D, página 26



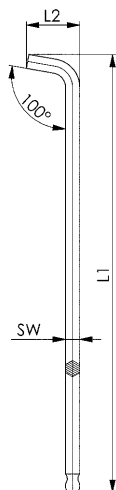
Se reserva el derecho de cambios técnicos.

## N° 911LG-H100F

### Llave Allen hexagonal de cabeza esférica 100° COLOR - soporte de llave

9 piezas.

Llave: llave de cabeza esférica **extra larga** (mm), **ángulo de curvatura de 100°**, CROMO VANADIO, templado, cromado y con código de colores.



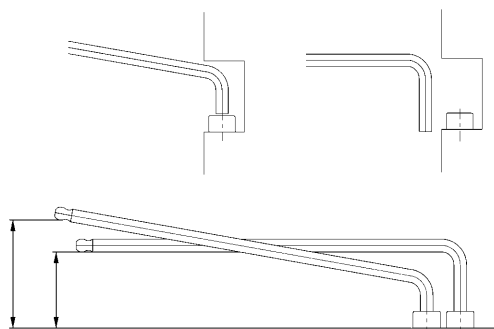
N° de pedido	Contenido: entrecaras	Peso [g]
47100	1.5, 2, 2.5, 3, 4, 5, 6, 8, 10 mm	390

#### Ventajas:

- identificación rápida
- **código de colores** con recubrimiento al polvo según anchura de llave
- sin riesgo de equivocación.
- **cómoda curvatura de 100°**
- mejor accesibilidad a los tornillos gracias a un codo más corto
- para trabajar con mayor seguridad en espacios reducidos.

#### Tabla de medidas:

N° de pedido	SW (entre-caras) [mm]	L1 x L2 [mm]
47100	1,5	92 x 8
	2,0	102 x 8
	2,5	114 x 10
	3	127 x 13
	4	144 x 14
	5	165 x 18
	6	186 x 22
	8	208 x 28
	10	234 x 32



#### Recomendación



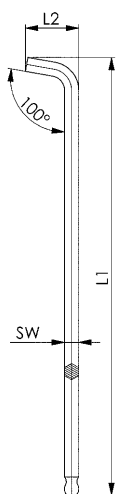
N° 918-HT8F, página 39

## N° 911LG-H100

### Llave Allen hexagonal de cabeza esférica 100° - soporte de llave

9 piezas.

Llave: llave de cabeza esférica **extra larga** (mm), **ángulo de curvatura de 100°**, CROMO VANADIO, templado y cromado.



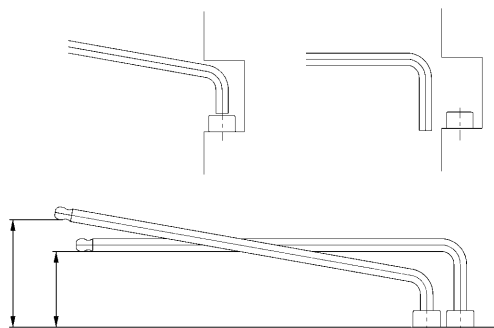
N° de pedido	Contenido: entrecaras	Peso [g]
47175	1.5, 2, 2.5, 3, 4, 5, 6, 8, 10 mm	380

#### Ventajas:

- **cómoda curvatura de 100°**
- mejor accesibilidad a los tornillos gracias a un codo más corto
- para trabajar con mayor seguridad en espacios reducidos.

#### Tabla de medidas:

N° de pedido	SW (entre-caras) [mm]	L1 x L2 [mm]
47175	1,5	92 x 8
	2,0	102 x 8
	2,5	114 x 10
	3	127 x 13
	4	144 x 14
	5	165 x 18
	6	186 x 22
	8	208 x 28
	10	234 x 32



#### Recomendación



N° 911LG-HM9F, página 23



N° 911LG-HZ13D, página 33



## N° 911L-TB9D

### Llave Allen hexagonal de cabeza esférica TURBALL - colgador para llaves

con cabeza esférica plana y suplemento magnético en el extremo largo (a partir de SW 3 mm)

9 piezas en soporte de llaves abatible

Llave: llave Allen hexagonal de cabeza esférica extralarga (mm) con cabeza esférica plana y suplemento magnético en el extremo largo (a partir de SW 3 mm)

CROMO-VANADIO, templado y cromado

N° de pedido	Contenido: entre-caras	Peso [g]
555046	1,5, 2, 2,5, 3, 4, 5, 6, 8, 10 mm	425

#### Ventajas:

- sujeta con fiabilidad los tornillos introducidos con canto hexagonal interior
- la herramienta ideal para atornillar tornillos en perforaciones profundas, horizontales, orientadas hacia arriba o hacia abajo
- la cabeza esférica plana de 25° permite atornillar con el par de apriete máximo admisible
- el práctico soporte plegable posibilita una extracción sencilla de las llaves



#### Tabla de medidas:

N° de pedido	SW (entre-caras) [mm]	L1 x L2 [mm]
555046	1,5	91,5 x 15,5
	2,0	102,0 x 18,0
	2,5	114,5 x 20,5
	3,0	129,0 x 23,0
	4,0	144,0 x 29,0
	5,0	165,0 x 33,0
	6,0	186,0 x 38,0
	8,0	208,0 x 44,0
	10,0	234,0 x 50,0



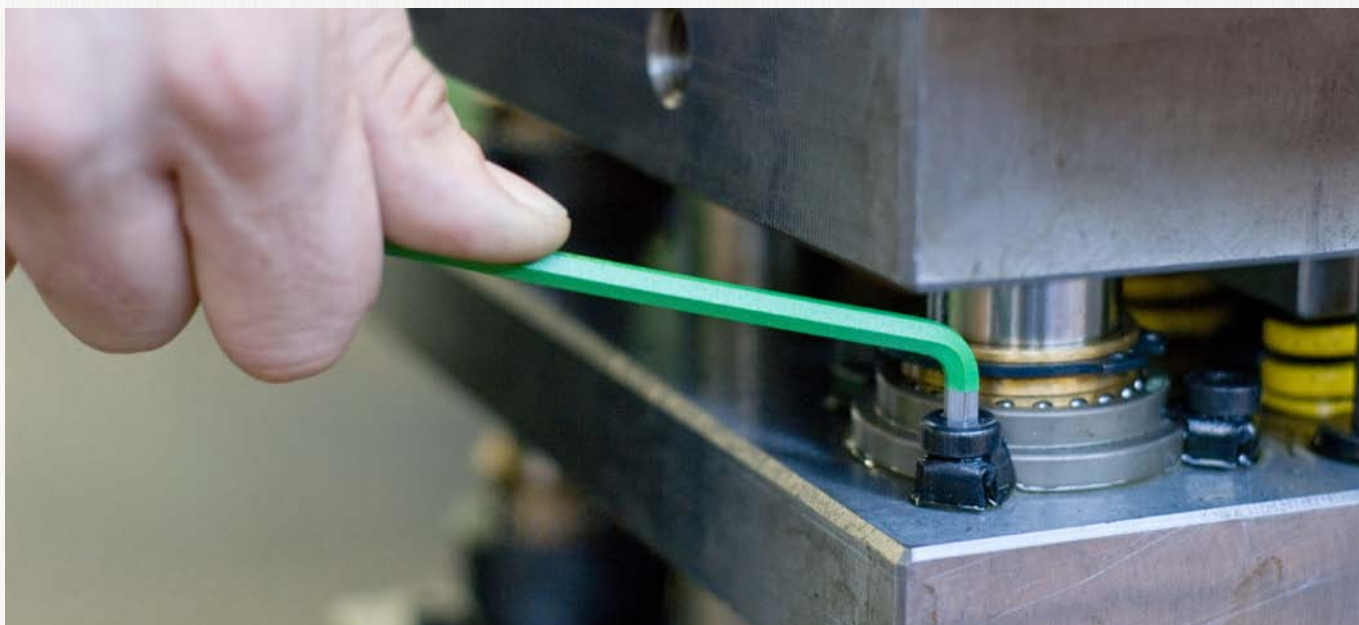
#### Recomendación



N° 911LG-HM9NI, página 27



N° 911LG-HZ13D, página 33



## N° 911LG-HMC

### Llaves Allen hexagonales de cabeza esférica - Soporte para llaves (mm)

9 piezas.

Llave: llave de cabeza esférica n° 911LG **extra larga** (mm),

CROMO VANADIO, templado, **gris acero**.

Soporte: con colgador de autoservicio.



N° de pedido	Contenido: entregaras	Peso [g]
46524	1.5, 2, 2.5, 3, 4, 5, 6, 8, 10 mm	440

#### Recomendación



N° 911LG-BM8C, página 28



N° 911LG-WM9, página 27

## N° 911LG-HM9D

### Llaves Allen hexagonales de cabeza esférica - Soporte para llaves (mm)

9 piezas.

Llave: llave de cabeza esférica n° 911LG **extra larga** (mm),

CROMO VANADIO, templado y **niquelado**.

Soporte: con colgador de autoservicio



N° de pedido	Contenido: entregaras	Peso [g]
46805	1.5, 2, 2.5, 3, 4, 5, 6, 8, 10 mm	440

#### Recomendación



N° 911LG-HM9F, página 23



N° 911LG-HZ13D, página 33

## N° 911LG-HM9NI

### Llave de cabeza esférica - soporte de llave, acero fino inoxidable

9 piezas en el portallaves plegable

Llave: llave de cabeza esférica **extra larga** (mm)

Acero fino inoxidable



N° de pedido	Contenido: entrecaras	Peso [g]
49700	1.5, 2, 2.5, 3, 4, 5, 6, 8, 10 mm	420

#### Ventajas:

- el práctico soporte plegable posibilita una extracción sencilla de la llave
- Longevidad gracias a su modelo en acero fino

#### Tabla de medidas:

N° de pedido	SW (entrecaras) [mm]	L1 x L2 [mm]
49700	1,5	91,5 x 15,5
	2,0	102,0 x 18,0
	2,5	114,5 x 20,5
	3,0	129 x 23
	4,0	144 x 29
	5,0	165 x 33
	6,0	186 x 38
	8,0	208 x 44
	10,0	234 x 50

#### Recomendación



N° 911LG-H100F, página 24



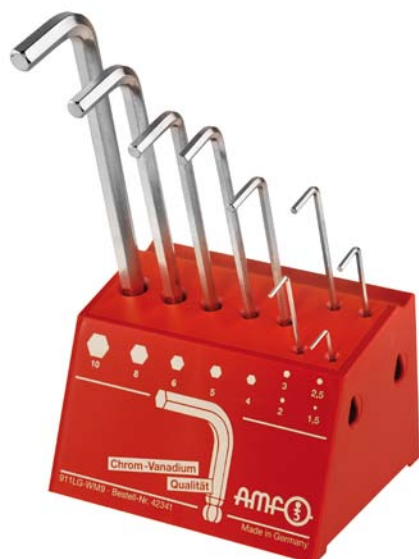
## N° 911LG-WM9

### Llaves Allen hexagonales de cabeza esférica - Soporte de taller (mm)

9 piezas.

Llave: llave de cabeza esférica n° 911LG, **extra larga** (mm), CROMO VANADIO, templado, **niquelado**.

Soporte: plástico puro a prueba de golpes, con clips de unión para acoplar otros soportes de taller.



N° de pedido	Contenido: entrecaras	Peso [g]
42341	1.5, 2, 2.5, 3, 4, 5, 6, 8, 10 mm	615

#### Recomendación



N° 906-WM9, página 13



N° 918-HT8C, página 40

## Nº 911LG-BM8C

### LLAVES ALLEN HEXAGONALES DE CABEZA ESFÉRICA - Caja de llaves

8 piezas.  
 Llave: llave de cabeza esférica nº 911LG, **extra larga** (mm), CROMO VANADIO, templado, **gris acero**.  
 Caja: de plástico a prueba de golpes, con colgador de autoservicio.



Nº de pedido	Contenido: entrecaras	L x a x A	Peso [g]
46011	2, 2.5, 3, 4, 5, 6, 8, 10 mm	265 x 88 x 17	530

#### Recomendación



Nº 911LG-HMC, página 26



Nº 911L-BM8D, página 18

## Nº 911LG-BM8D

### LLAVES ALLEN HEXAGONALES DE CABEZA ESFÉRICA - Caja de llaves

8 piezas.  
 Llave: llave de cabeza esférica nº 911LG **extra larga** (mm), CROMO VANADIO, templado y **niquelado**.  
 Caja: de plástico a prueba de golpes, con colgador de autoservicio.



Nº de pedido	Contenido: entrecaras	L x a x A	Peso [g]
46078	2, 2.5, 3, 4, 5, 6, 8, 10 mm	265 x 88 x 17	530

#### Recomendación



Nº 911LG-WM9, página 27



Nº 911LG-HM9F, página 23

## Nº 909EG7

### SCHRAUB-boy de cabeza esférica

Mango: compuesto por una carcasa ergonómica de 2 componentes. Acceso cómodo a los vástagos gracias a un **mecanismo de elevación**. Vástagos: templados y **niquelados**.



Nº de pedido	Contenido: entrecaras	Peso [g]
45641	2.5, 3, 4, 5, 6, 8, 10	280

#### Recomendación



Nº 906M, página 9



Nº 910, página 9

Se reserva el derecho de cambios técnicos.



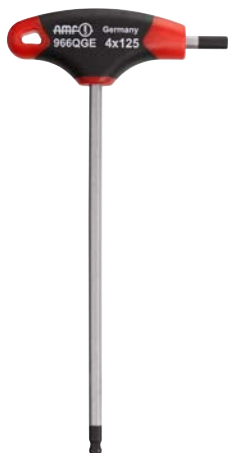
## N° 966QGE

### Llaves Allen hexagonales doble (mm) con mango en T ergonómico de 2 componentes

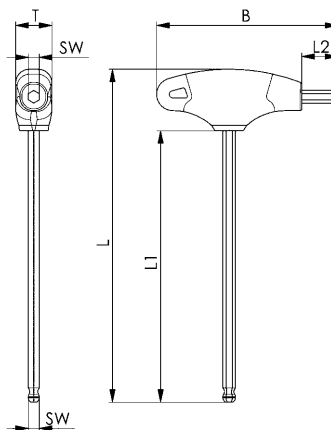
Vástago: CROMO-VANADIO, templado y **cromado**, con punta negra.

Mango: plástico antichoc (sin cadmio), **negro/rojo**, con salida lateral de fuerza.

Vástago corto para apretar firmemente. Vástago largo de cabeza esférica para apretar rápidamente.



N° de pedido	SW (entrecaras) [mm]	L1	B	L	L2	T	Peso [g]
47670	3	125	75	151	15	16	25
47613	4	125	75	151	15	16	33
47621	5	150	100	184	20	21	60
47639	6	150	100	184	20	21	83



#### Recomendación



N° 909EG7,  
página 28

## N° 906QGE

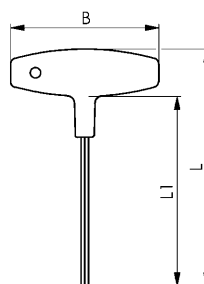
### Llaves Allen de cabeza esférica (mm) con mango en T ergonómico de 2 componentes

Vástago: CROMO-VANADIO, templado y **niquelado**.

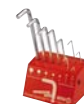
Mango: de plástico antichoc (sin cadmio), negro/rojo.



N° de pedido	SW (entrecaras) [mm]	L1	B	L	Peso [g]
47118	4	150	80	175	40
47126	5	150	100	181	65
47134	6	150	100	181	80
47142	8	200	100	231	130



#### Recomendación



N° 911LG-WM9,  
página 27

## N° 906GE

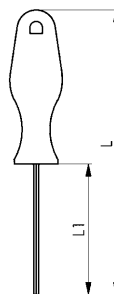
### Llaves Allen de cabeza esférica (mm) con mango longitudinal ergonómico de 2 componentes

Vástago: CROMO-VANADIO, templado y **niquelado**.

Mango: de plástico antichoc (sin cadmio), negro/rojo.



N° de pedido	SW (entrecaras) [mm]	L1	L	Peso [g]
45757	2,5	100	190	35
45765	3,0	100	190	35
45773	4,0	100	200	50
45781	5,0	100	200	75



#### Recomendación

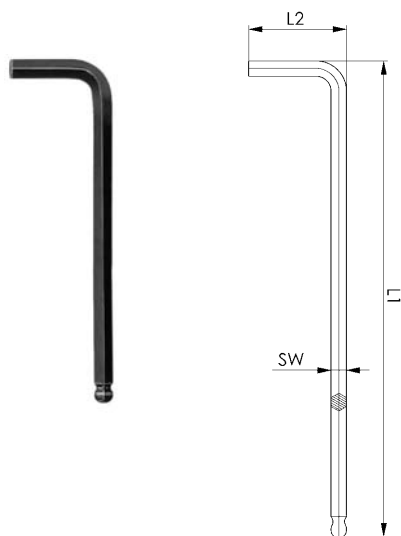


N° 911LG-H100,  
página 24

## N° 911G-C

### Llaves Allen hexagonales de cabeza esférica (mm)

CROMO-VANADIO, templado y pavonado.



N° de pedido	SW (entrecaras) [mm]	L1 x L2 [mm]	Peso [g]
46458	1,5	46,5 x 15,5	1
46474	2,0	52,0 x 18,0	2
46490	2,5	58,5 x 20,5	3
46516	3	66 x 23	5
46532	4	74 x 29	11
46557	5	85 x 33	20
46573	6	96 x 38	32
46599	8	108 x 44	65
46466	10	122 x 50	113

#### Recomendación



N° 911G-TM7,  
página 30



N° 911G-BM10,  
página 30

## N° 911G-BM10

### Llaves Allen hexagonales de cabeza esférica - Caja de llaves

de 8 piezas.

Llave: llaves Allen hexagonales n° 911G, forma corta (mm), CROMO-VANADIO, templado y pavonado.

Caja de plástico antichoc con colgador de autoservicio.



N° de pedido	Contenido: entrecaras	L x a x A	Peso [g]
46052	2, 2.5, 3, 4, 5, 6, 8, 10 mm	170 x 88 x 17	320

#### Recomendación



N° 911LG-HM9F,  
página 23



N° 911LG-HZ13D,  
página 33

## N° 911G-TM7

### Llaves Allen hexagonales de cabeza esférica - Bolsa de plástico

de 7 piezas.

Llave: llaves Allen hexagonales de cabeza esférica n° 911G, forma corta (mm), CROMO-VANADIO, templado y pavonado.

Bolsa de plástico con colgador autoservicio y cierre a presión.



N° de pedido	Contenido: entrecaras	Peso [g]
46102	1.5, 2, 2.5, 3, 4, 5, 6 mm	75

#### Recomendación



N° 911TZ,  
página 34



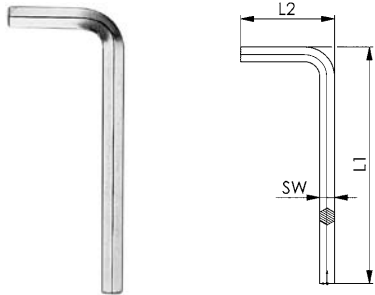
N° 908-TT9,  
página 36

Se reserva el derecho de cambios técnicos.

## N° 2936DZ

### Llaves Allen hexagonales (pulgadas)

CROMO-VANADIO, templado y niquelado.  
Caras frontales mecanizadas planas. Cantos frontales biselados.



N° de pedido	SW (entrecaras)		L1 x L2 [mm]	Peso [g]
	[mm]	[Zoll]		
43299	1,3	0,05	41 x 13	0,7
43307	1,59	1/16	47 x 16	1,0
42648	2,0	5/64*	52,0 x 18,0	1,8
43323	2,38	3/32	58 x 20	2
43331	3,18	1/8	66 x 23	5
42671	4,0	5/32*	74 x 29	10
43356	4,76	3/16	85 x 33	15
43364	5,56	7/32	91 x 36	23
43372	6,35	1/4	96 x 38	31
42705	7,0	9/32*	102 x 41	43
42713	8,0	5/16*	108 x 44	59
43406	9,53	3/8	122 x 50	92
43422	12,70	1/2	145 x 63	206
43448	15,88	5/8	176 x 76	350
42788	19,0	3/4*	199 x 89	617
42796	22,0	7/8*	222 x 102	920
43471	25,40	1	275 x 125	1390

La SW 0,05" tiene una medida real de 1,27 y corresponde así exactamente a 0,05".  
Las llaves señaladas con \* corresponden a la versión en milímetros y a partir de SW5/32 están marcadas con ambas indicaciones de tamaño SW.

#### Recomendación



N° 911TZ,  
página 34

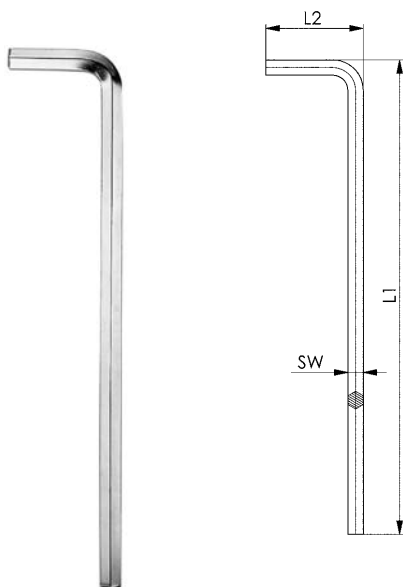


N° 911HZ 9D,  
página 32

## N° 2936LDZ

### Llaves Allen hexagonales (pulgadas), serie larga

CROMO-VANADIO, templado y niquelado.  
Caras frontales mecanizadas planas. Cantos frontales biselados.



N° de pedido	SW (entrecaras)		L1 x L2 [mm]	Peso [g]
	[mm]	[Zoll]		
43273	1,59	1/16	92 x 16	1,5
42895	2,0	5/64*	102,0 x 18,0	3,0
43539	2,38	3/32	114 x 20	3,5
43547	3,18	1/8	129 x 23	7,4
43604	3,57	9/64	140 x 26	12
42937	4,0	5/32*	144 x 29	18
43562	4,76	3/16	165 x 33	26
43588	6,35	1/4	186 x 38	54
43596	7,0	9/32*	197 x 41	74
42960	8,0	5/16*	208 x 44	100
43612	9,53	3/8	234 x 50	156
43638	12,70	1/2	277 x 89	360
43018	19,0	3/4*	379 x 89	1100

Las llaves señaladas con \* corresponden a la versión en milímetros y a partir de SW5/32 están marcadas con ambas indicaciones de tamaño SW.

#### Recomendación



N° 911L-HZ 9D,  
página 33



N° 911LG-HZ13D,  
página 33

## N° 906QZ

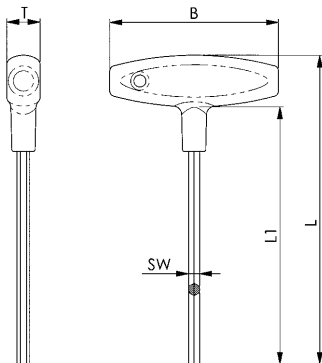
### Llaves Allen hexagonales (pulgadas) con mango en T

Vástago: CROMO-VANADIO, templado y **niquelado**.  
 Mango: de plástico antichoc (sin cadmio) amarillo.



N° de pedido	SW (entrecaras) [Zoll]	SW (entrecaras) [mm]	L1	B	L	T	Peso [g]
45120	5/64*	2,00	100	80	125	16	28
44883	3/32	2,38	100	80	125	16	30
44891	1/8	3,18	150	80	175	16	37
45252	5/32*	4,00	150	80	175	16	45
45260	5/32*	4,00	200	80	225	16	53
44917	3/16	4,76	150	100	182	20	73
44933	1/4	6,35	150	100	182	20	93
45294	5/16*	8,00	150	100	182	20	120
45310	5/16*	8,00	200	100	232	20	140

Los tamaños de llave marcados con \* corresponden a la versión en milímetros.



#### Recomendación



N° 906QE,  
 página 10



N° 906QE-WM7,  
 página 11



N° 907Q-WT7,  
 página 38

## N° 911HZ 9D

### Soporte para llaves (pulgadas)

con llaves Allen hexagonales n° 2936DZ (pulgadas), de 9 piezas.  
 Llave: CROMO-VANADIO, templado y **niquelado**.  
 Caras frontales mecanizadas planas. Cantos frontales biselados.  
 Soporte: con colgador de autoservicio.



N° de pedido	Contenido: entrecaras	Peso [g]
44156	1/16, 5/64, 3/32, 1/8, 5/32, 3/16, 3/16, 1/4, 5/16, 3/8"	232

#### Recomendación



N° 911LG-HZ13D,  
 página 33



N° 911-HM9D,  
 página 20



N° 911G-TM7,  
 página 30

Se reserva el derecho de cambios técnicos.



## N° 911L-HZ 9D

### Soporte para llaves (pulgadas)

con llave Allen n° 2936LDZ, **extra larga** (pulgadas), de 9 piezas.  
 Llave: CROMO VANADIO, templado y **niquelado**.  
 Caras frontales mecanizadas planas. Cantos frontales biselados.  
 Soporte: con colgador de autoservicio

N° de pedido	Contenido: entrecaras	Peso [g]
44164	1/16, 5/64, 3/32, 1/8, 5/32, 3/16, 1/4, 5/16, 3/8"	395



### Recomendación



N° 911L-HM9D,  
 página 20



N° 908L-HT13C,  
 página 40

## N° 911LG-HZ13D

### Soporte para llaves, cabeza esférica (pulgadas)

con llave de cabeza esférica, **extra larga** (pulgadas), de 13 piezas.  
 Llave: CROMO VANADIO, templado y **niquelado**.  
 Caras frontales mecanizadas planas. Cantos frontales biselados.  
 Soporte: con colgador de autoservicio.

N° de pedido	Contenido: entrecaras	Peso [g]
44180	0,05, 1/16, 5/64, 3/32, 7/64, 1/8, 9/64, 5/32, 3/16, 7/32, 1/4, 5/16, 3/8"	440



### Recomendación



N° 911LG-HM9D,  
 página 26



N° 918-HT8C,  
 página 40

## N° 911BZ7

### Caja de llaves (pulgadas)

con llaves Allen hexagonales n° 2936DZ (pulgadas), de 7 piezas.

Llave: CROMO-VANADIO, templado y **niquelado**.

Caras frontales mecanizadas planas. Cantos frontales biselados.

Caja: de **plástico** antichoc con colgador de autoservicio.

N° de pedido	Contenido: entrecaras	L x a x A	Peso [g]
44842	5/64, 3/32, 1/8, 5/32, 3/16, 7/32, 1/4"	133x72x14	140



### Recomendación



N° 911TZ,  
página 34



N° 911BM7D,  
página 17



N° 6911 BM7,  
página 21

## N° 911TZ

### Bolsa de plástico (pulgadas)

con llaves Allen hexagonales n° 2936DZ (pulgadas), de 9, 11 y 14 piezas.

Llave: CROMO-VANADIO, templado y **niquelado**. Caras frontales mecanizadas planas. Cantos frontales biselados.

Bolsa de plástico con colgador autoservicio y cierre a presión.

N° de pedido	Tamaño	Contenido: entrecaras	Peso [g]
43893	9	0.05, 1/16, 5/64, 3/32, 1/8, 5/32, 3/16, 7/32, 1/4"	100
43901	11	0.05, 1/16, 5/64, 3/32, 1/8, 5/32, 3/16, 7/32, 1/4, 5/16, 3/8"	250
43919	14	0.05, 1/16, 5/64, 3/32, 1/8, 5/32, 3/16, 7/32, 1/4, 5/16, 3/8, 7/16, 1/2, 9/16"	850



### Recomendación



N° 911TM,  
página 18



N° 911G-TM7,  
página 30

**TORX®** marca comercial registrada de la empresa Camcar/Textron Inc.

## PERFIL

transmisión del par y de fuerza en toda la superficie gracias al perfil ondulado  
 > cierre de fuerza óptimo y tiempos de duración altos  
 > para los pares de prueba véase la tabla de la derecha.

## MATERIAL

acero CROMO-VANADIO de alta aleación

## ACABADO Y SUPERFICIE

> templada y gris acero  
 > templada y cromada

## DESTORNILLADOR CON MANGO,

para tornillos de perfil interior **TORX®** aumentan considerablemente las ventajas conocidas de los tornillos con este perfil.  
 > manejable, para la transmisión óptima de fuerza.

Tabla comparativa de **TORX®** interior indicada para rosca

TORX®	Par de prueba	"Tornillos TORX® interior"								Chapa (ud.)		
		métrico (M)										
Tam.	A mm	Nm	DIN 4762 DIN 912	DIN 963 DIN 965	DIN 964 DIN 966	DIN 7984 DIN 6912	DIN 7985	DIN 7991	DIN 7981	DIN 7972 DIN 7982	DIN 7973 DIN 7983	
T 6 T 7	1,70 1,99	0,75 1,4	*	*	*	*	*	*	*	*	*	
T 8 T 9	2,31 2,50	2,2 2,8	2,5 *	2,5 *	2,5 -	- -	2,5 -	- -	2,9	2,9 -	2,9 -	
T10 T15	2,74 3,27	3,7 6,4	3 *	3 3,5	3 3,5	3 -	3 3,5	3 -	3,5 3,9	3,5 3,9	3,5 3,9	
T20 T25	3,86 4,43	10,5 15,9	4 5	4 5	4 5	4 5	4 5	4 5	4,2 4,8/5,5	4,2 4,8/5,5	4,2 4,8/5,5	
T27 T30	4,99 5,52	22,5 31,1	*	*	*	*	*	*	*	*	*	
T40 T45	6,65 7,82	54,1 86,2	8 *	8 *	8 *	8 *	8 *	8 *	- *	- *	- *	
T50 T55	8,83 11,22	132 252	10 12	10 -	10 -	10 12	10 -	10 12	- -	- -	- -	

\* Tornillos especiales

## N° 908

### Llaves TORX acodadas

CROMO-VANADIO, templado y pavonado.



N° de pedido	TORX	A	L1 x L2 [mm]	Peso [g]
46540	T 6	1,70	44,5 x 18,5	1,9
46565	T 7	1,99	50,5 x 18,5	2,0
46581	T 8	2,31	51 x 19	2,8
46607	T 9	2,50	51 x 19	3,4
46615	T10	2,74	54 x 20	3,6
46623	T15	3,27	57,5 x 21,5	5,2
46631	T20	3,86	61 x 23	6,5
46649	T25	4,43	64,5 x 24,5	9,4
46656	T27	4,99	69,5 x 26,5	15
46664	T30	5,52	76 x 30	20
46672	T40	6,65	83 x 33	31
46680	T45	7,82	91 x 37	44
46698	T50	8,83	95 x 32	62
46706	T55	11,22	108 x 35	126

## Recomendación



N° 918-HT8F,  
 página 39

## N° 908-TT9

### Bolsa de plástico TORX

con llaves TORX n° 908, de 9 piezas.

Llave: CROMO-VANADIO, templado y pavonado.

Bolsa de plástico con colgador autoservicio y cierre a presión.

N° de pedido	Contenido TORX	Peso [g]
43836	T6, 7, 8, 9, 10, 15, 20, 25, 30	65



#### Recomendación



N° 918-HT8C,  
página 40

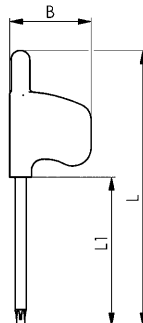
## N° 907SH

### Llaves TORX con mango en forma de banderita

Vástago: de CROMO-VANADIO, templado y pavonado.

Mango: de plástico antichoc (sin cadmio) verde.

N° de pedido	TORX	A	L1	B	L	Peso [g]
46185	T5	1,42	35	22	69	3,5
46847	T6	1,70	35	22	69	3,6
46854	T7	1,99	35	22	69	3,7
46862	T8	2,31	40	22	74	5,8
46870	T9	2,50	40	22	74	6,3
46888	T10	2,74	40	22	74	6,8
46896	T15	3,27	45	22	79	7,5
46987	T20	3,86	45	22	79	8,0



#### Recomendación



N° 929MB-25,  
página 41



N° 907Q-WT7,  
página 38

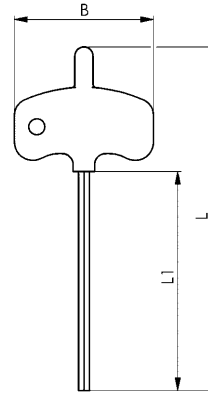


## N° 907S

### Llaves TORX con mango pequeño

Vástago: de CROMO-VANADIO, templado y pavonado.  
Mango: de plástico antichoc (sin cadmio) verde.

N° de pedido	TORX	A	L1	B	L	Peso [g]
46730	T 6	1,70	35	38	70	14
46748	T 7	1,99	35	38	70	14
46755	T 8	2,31	40	38	75	14
46763	T 9	2,50	40	38	75	15
46771	T10	2,74	40	38	75	15



#### Recomendación



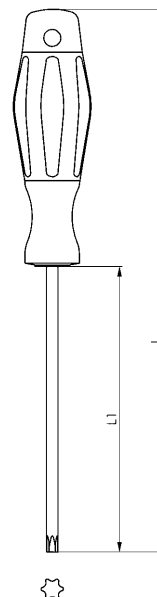
N° 929SB-33,  
página 41

## N° 907LE

### Llaves TORX con mango longitudinal ergonómico de 2 componentes

Vástago: CROMO-VANADIO, templado y cromado, con punta negra.  
Mango: de plástico antichoc (sin cadmio), negro/verde.

N° de pedido	TORX	A	L1	L	Peso [g]
47407	T 8	2,31	60	140	37
47415	T 9	2,50	60	140	37
47423	T10	2,74	80	160	39
47431	T15	3,27	80	170	41
47449	T20	3,86	100	190	56
47456	T25	4,43	100	200	60



#### Recomendación



N° 918-HT8C,  
página 40



N° 907Q,  
página 38

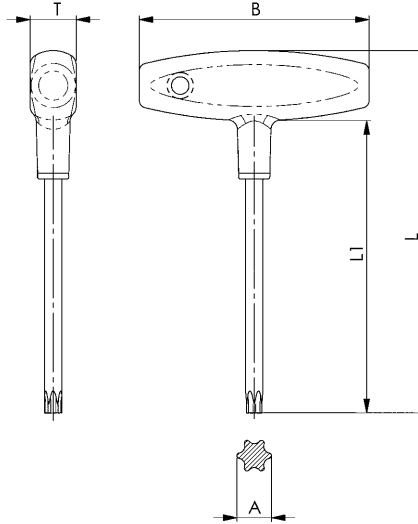
## N° 907Q

### Llaves TORX con mango en T

Vástago: CROMO-VANADIO, templado y  **cromado**, con punta negra.

Mango: de plástico antichoc (sin cadmio) verde.

N° de pedido	TORX	A	B	L	L1	Peso [g]
45906	T 9	2,50	80	125	100	35
45914	T10	2,74	80	125	100	35
45922	T15	3,27	80	125	100	36
45930	T20	3,86	100	125	100	60
45948	T25	4,43	100	125	100	60
45955	T27	4,99	100	131	100	70
45963	T30	5,52	100	131	100	75
45989	T40	6,65	100	131	100	80
46029	T50	8,83	120	188	150	160



#### Recomendación



N° 906QE,  
página 10



N° 906QZ,  
página 32

## N° 907Q-WT7

### SopORTE de taller TORX

con 7 piezas de llaves TORX con mango en T n° 907Q.

Vástagos: CROMO-VANADIO, templado y  **cromado**, con punta negra.

Mango: de plástico antichoc (sin cadmio) verde.

SopORTE: de  **plástico** antichoc puro, con clip de unión para acoplar otros sopORTes de taller.

N° de pedido	Contenido: TORX x capacidad de longitud L1	Peso [g]
46722	T10x100, T15x100, T20x100, T25x100, T30x100, T40x100, T50x150	660



Espacio para dos destornilladores TORX

#### Recomendación



N° 906-WM9,  
página 13

## N° 918-HT8F

### Llave TORX de cabeza esférica COLOR - soporte de llave

8 piezas.

Llave: CROMO VANADIO, larga, templado, niquelado y con código de colores.

N° de pedido	Contenido TORX	Peso [g]
48918	T9, 10, 15, 20, 25, 27, 30, 40	147

#### Ventajas:

- identificación rápida
- **código de colores** con recubrimiento al polvo según tamaño
- sin riesgo de equivocación



#### Recomendación



N° 911LG-H100F, página 24



N° 929SB-33, página 41



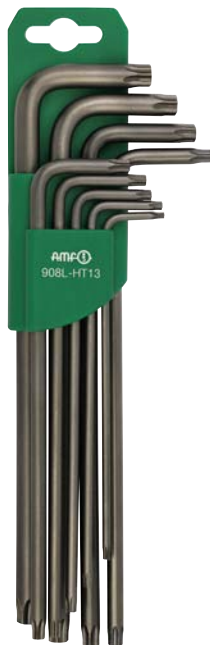
Se reserva el derecho de cambios técnicos.

## N° 908L-HT13C

### Soporte para llaves TORX

con llave TORX, **extra larga**, de 13 piezas.  
 Llave: CROMO VANADIO, templado, **gris acero**.  
 Soporte: con colgador de autoservicio.

N° de pedido	Contenido TORX	Peso [g]
45369	T5, 6, 7, 8, 9, 10, 15, 20, 25, 27, 30, 40, 50	440



#### Recomendación



N° 911LG-HM9D,  
 página 26



N° 911L-HZ 9D,  
 página 33



N° 918-HT8F,  
 página 39

## N° 918-HT8C

### Soporte para llaves TORX con cabeza esférica

con llave de cabeza esférica TORX, **larga**, de 8 piezas.  
 Llave: CROMO VANADIO, templado, **gris acero**.  
 Soporte: con colgador de autoservicio.

N° de pedido	Contenido TORX	Peso [g]
48900	T9, 10, 15, 20, 25, 27, 30, 40	165



#### Recomendación



N° 907Q-WT7,  
 página 38



N° 911HZ 9D,  
 página 32



N° 911-HM9C,  
 página 19



**N° 929MB-25**
**Juego de bits «Mini» hecha de acero de alta calidad**

con montura para destornillador y prolongación magnética. caja de dos componentes, negra y naranja. Puntas de acero para herramientas de alta calidad, templado, galvanizado, **con código de colores.**



N° de pedido	L x a x A	Peso [g]
48264	67 x 22 x 117	200

**Acabado:**

En práctica caja de plástico, con montura para destornillador y prolongación magnética. Contenido:

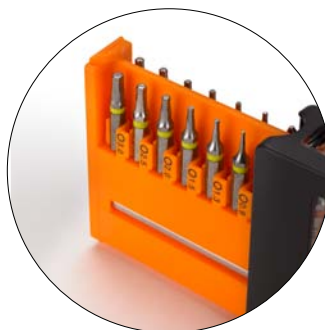
- 7 destornilladores hexagonales: 0.7 - 0.9 - 1.3 - 1.5 - 2.0 - 2.5 - 3.0 mm
- 4 destornilladores PHILLIPS: 000 - 00 - 0 - 1
- 2 destornilladores POZI: 0 - 1
- 5 destornilladores Schlitz: 1.0 - 1.5 - 2.0 - 2.5 - 3.0 mm
- 6 destornilladores TORX: T4 - T5 - T6 - T7 - T8 - T9
- 1 portapuntas, magnético
- 1 soporte de destornillador, aluminio

**Aplicación:**

Ideal para su uso en la industria del modelismo y la eléctrica.

**Ventajas:**

- identificación rápida de las puntas deseadas mediante código de colores
- Apertura fácil de la caja pulsando en el botón
- Incluye compartimento para guardar sus tornillos
- Montura magnética para un fácil manejo


**Recomendación**


N° 918-HT8F, página 39



N° 907SH, página 36

**N° 929SB-33**
**Juego de bits precisión hecha de acero de alta calidad**

con montura para destornillador y prolongación magnética. caja de dos componentes, negra y naranja. Puntas de acero para herramientas de alta calidad, templado, galvanizado, **con código de colores.**



N° de pedido	L x a x A	Peso [g]
48280	67 x 22 x 117	295

**Acabado:**

En práctica caja de plástico, con montura para destornillador y prolongación magnética. Contenido:

- 4 destornilladores hexagonales: 3 - 4 - 5 - 6 mm
- 4 destornilladores PHILLIPS: 1 - 2 - 2 - 3
- 4 destornilladores POZI: 1 - 2 - 2 - 3
- 4 destornilladores Schlitz: 3 - 4 - 5 - 6 mm
- 8 destornilladores TORX: T8 - T10 - T15 - T20 - T25 - T27 - T30 - T40
- 7 TAMPER TORX: T10 - T15 - T20 - T25 - T27 - T30 - T40
- 1 adaptador de puntas: 1/4" x 1/4"
- portapuntas cambio rápido

**Aplicación:**

El compañero ideal para el trabajo diario y para el hobby.

**Ventajas:**

- identificación rápida de las puntas deseadas mediante código de colores
- Apertura fácil de la caja pulsando en el botón
- Montura magnética para un fácil manejo


**Recomendación**


N° 908L-HT13C, página 40



N° 907Q-WT7, página 38

## HERRAMIENTAS PARA ATORNILLAR, PARA LA INDUSTRIA Y LA ARTESANÍA.

AMF es conocida en todo el mundo como un sinónimo de alta calidad en herramientas para atornillar, para la aplicación en la producción industrial, así como en la artesanía. Nuestros productos demuestran diariamente su eficacia en millones de aplicaciones.

### DESDE LA NORMA DIN HASTA LA NORMA DE FÁBRICA.

La perfección técnica es el estándar. El resultado de esta calidad es: una larga vida útil, un cierre de fuerza preciso y por lo tanto la máxima seguridad posible. Cómodas para el usuario hasta en el detalle. Desde las llaves de vaso hasta las llaves de gancho, desde las llaves de pivotes hasta las llaves de boca, hasta expulsores para llaves para acoplamiento para valvulerías de bomberos. Disponemos de un amplio y equilibrado programa de herramientas para atornillar. Fabricadas en acero bonificado de eficacia demostrada con el acabado galvanizado correspondiente para todas las áreas. En las páginas siguientes se ofrece una visión general de este amplio espectro.

### LA FABRICACIÓN A MEDIDA. DESDE PEQUEÑAS HASTA ENORMES.

Una especialidad es la fabricación de herramientas para atornillar especiales según los requisitos individuales del cliente. Las herramientas para atornillar especiales también se pueden fabricar partiendo de las herramientas existentes. En este caso se modifican según sus deseos. Para empezar, bastará con un dibujo o un esbozo, así como con la indicación de las medidas que se deseen. Si tiene algún „deseo especial“, llámenos directamente al número de teléfono 0711 / 57 66-0.



### APLICACIÓN Y USO DE LA LLAVE DE GANCHO DIN 1810A (PÁG. CAT. 44)

Tamaño	DIN1804 M	DIN981			KMT	DIN70852 M	DIN1851-F DN
		M	KM	KML			
12 - 14	-	-	-	-	-	-	-
16 - 20	6 8	-	-	-	-	10	-
25 - 28	10 12	15 17	2 3	-	0	16	-
30 - 32	14 16	- 20	- 4	-	1	18 20	-
34 - 36	18 20	-	-	-	-	22	-
38 - 45	26	25 30	5 6	-	-	24 -	10 15
40 - 42	22 24	-	-	-	4	26 28	-
45 - 50	26 28 - 30	30 -	6 -	-	-	35	-
52 - 55	32 35	35 -	7 -	-	-	-	20
58 - 62	38 40 - 42	40 -	8 -	-	-	45	25
65 - 70	-	45 50	9 10	-	-	48 52	32
68 - 75	45 48 - 50	- 55	- 11	-	-	50 55	-
80 - 90	52 - 55 58 - 60	60 -	12 -	-	-	60 70	-
85 - 92	-	65 70	13 14	-	-	65 -	- 50
95 - 100	62 - 65 68 - 70	-	-	-	13 14	75 80	-
98 - 105	-	75 80	15 16	-	-	-	-

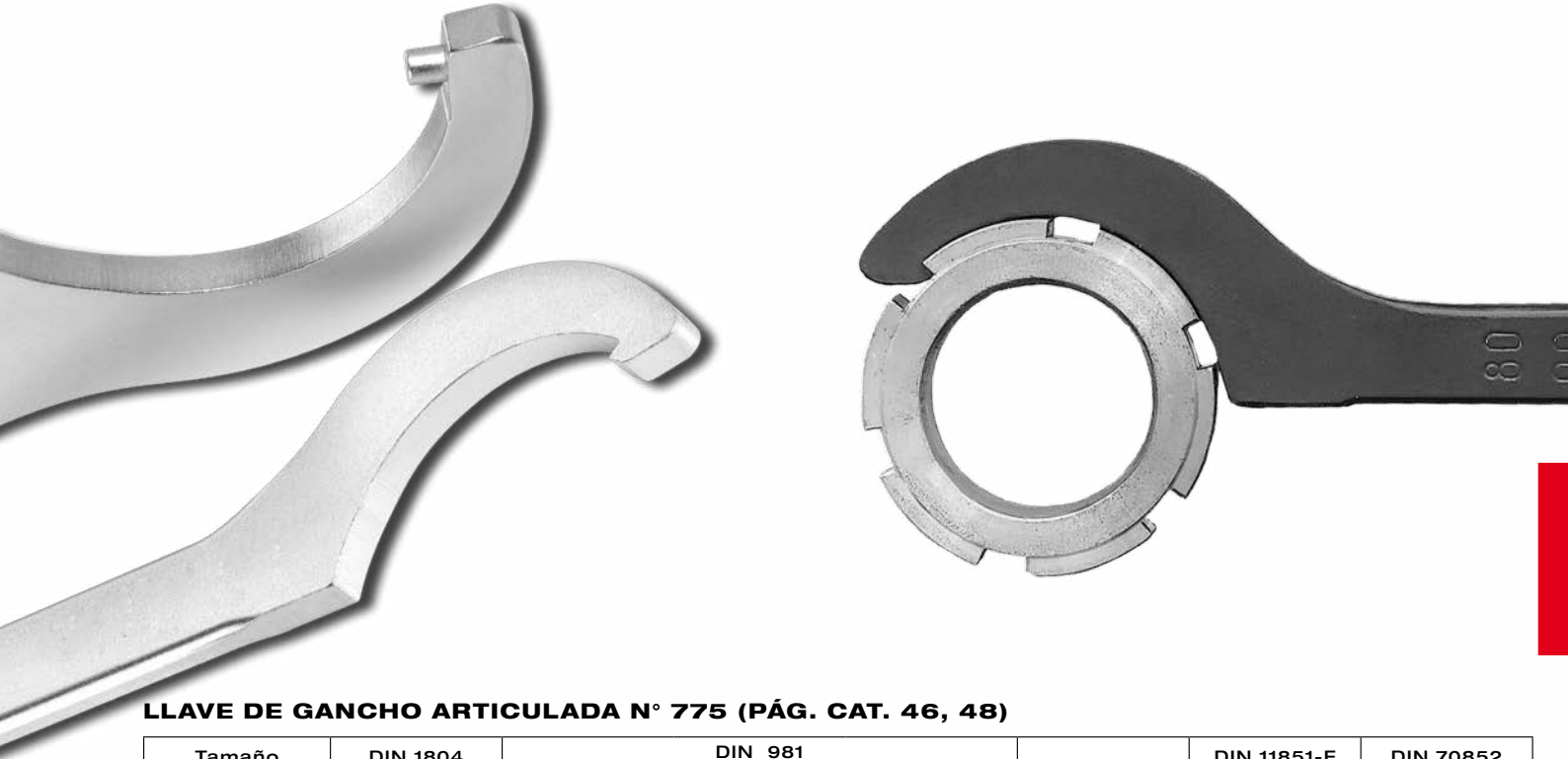
Tamaño	DIN1804 M	DIN981			KMT	DIN70852 M	DIN1851-F DN
		M	KM	KML			
110 - 115	72 - 75 80	85	17	-	16	-	65
120 - 130	85 90	90 100	18 20	-	17 19	105	-
135 - 145	95 100	110 120	22 -	- 24	20 22	115	-
155 - 165	105 - 110 115 - 120	120 - 130 130 - 140	24 26	26 28	24 26	125 135	-
180 - 195	125 - 130 140	140 - 150 150	28 30	30 -	- 32	150 -	-
205 - 220	150 160	- 170 - 190	- 34	- 38	34 -	175 180	-
230 - 245	170 180	180 -	36 -	-	-	190 -	-

Tamaño	DIN1804 M	DIN981					
		Tr	HM				
260 - 270	190 200	220x4 210x4	3044 42 T	-	-	-	-
280 - 300	-	220x4 240x4	44 T 48 T	-	-	-	-
300 - 320	-	240x4 250x4	48 T 50 T	-	-	-	-
320 - 345	-	250x4 -	50 T -	-	-	-	-
350 - 375	-	-	-	-	-	-	-
380 - 400	-	-	-	-	-	-	-
480 - 500	-	-	-	-	-	-	-

Se reserva el derecho de cambios técnicos.

## LLAVE DE GANCHO REGULABLE CON SALIENTE N° 771C Y N° 771MD (PÁG. CAT. 50)

Tamaño	DIN 1804 M	DIN 981			DIN 11851-F DN
		M	KM	KML	
20 - 42	8 - 24	12 - 25	1 - 5	-	10
45 - 90	26 - 60	30 - 65	6 - 13	-	15 - 50
95 - 165	62 - 120	75 - 140	15 - 26	24 - 28	65 - 100



## LLAVE DE GANCHO ARTICULADA N° 775 (PÁG. CAT. 46, 48)

Tamaño	DIN 1804 M	DIN 981			KMT	DIN 11851-F DN	DIN 70852 M
		M	KM	KML			
20 - 35	8 - 18	12 - 20	1 - 4	-	0 - 2	-	10 - 20
35 - 60	20 - 38	25 - 40	5 - 8	-	3 - 7	10 - 20	22 - 42
60 - 90	40 - 60	45 - 65	9 - 13	-	8 - 12	25 - 40	42 - 70
90 - 155	58 - 110	70 - 130	14 - 24	24, 26	13 - 24	50 - 100	70 - 125
155 - 230	105 - 170	120 - 190	24 - 36	26 - 38	24 - 38	125 - 150	125 - 190

## LLAVE DE GANCHO DIN 1810B Y N° 776 (PÁG. CAT. 45, 47, 49, 50)

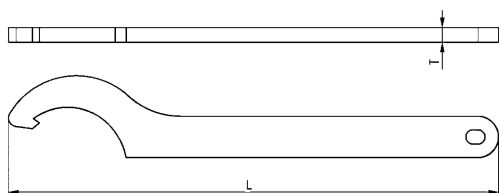
1810B Tamaño	DIN 1816 M	776 Tamaño	1810B Tamaño	DIN 1816 M	776 Tamaño	1810B Größe	DIN 1816 M	776 Tamaño
16 - 18	6	16 - 22	58 - 62	42	60 - 90	135 - 145	95	95 - 155
20 - 22	8	22 - 35	68 - 75	45			100	
25 - 28	10			48			105	
	12			50		155 - 165	110	
30 - 32	14		52	115			165 - 230	
	16		55	180 - 195	120			
34 - 36	18	58	125					
40 - 42	20	60	205 - 220	130				
	22	95 - 100		62	140			
24	65		230 - 245	150				
45 - 50	26			68	160			
	28		70	260 - 270	170			
30	72		180		-			
52 - 55	32	75	110 - 115	190	-			
	35	80		200	-			
58 - 62	38	85	120 - 130	95 - 155	-			
	40	90			-			

Se reserva el derecho de cambios técnicos.

## DIN 1810A

### Llaves de gancho con nariz

para tuercas de apriete DIN 1804 y tuercas de rodamiento DIN 981.  
Acero templado, revenido y de color pavonado.  
Cantos redondeados para un mejor manejo.



#### Recomendación



N° 775C,  
página 48

N° 771Md,  
página 50

N° de pedido	Tamaño D1 - D2	L	T	Peso [g]
54585	12- 14	110	3	25
54593	16- 20	110	3	25
54601	25- 28	136	4	45
54619	30- 32	136	4	50
54627	34- 36	170	5	90
54387	38- 45 *	170	5	95
54635	40- 42	170	5	90
54643	45- 50	206	6	155
54650	52- 55	206	6	160
54668	58- 62	240	7	260
54403	65- 70 *	240	7	255
54676	68- 75	240	7	255
54684	80- 90	280	8	410
54429	85- 92 *	280	8	410
54692	95-100	280	8	405
54445	98- 105 *	290	8	405
54700	110-115	335	10	745
54718	120-130	335	10	720
54726	135-145	385	10*	1000
54734	155-165	385	10*	965
54742	180-195	470	10*	1500
54759	205-220	470	10*	1580
54767	230-245	568	10*	2250
54775	260-270	568	10*	2250
54783	280-300	680	15	5150
54841	300-320	695	15	5100
54791	320-345	695	15	5200
54809	350-375	735	15	5200
54817	380-400	770	15	6700
54825	480-500	988	20	13000

\* Tamaño no incluido en DIN, medidas similares a DIN

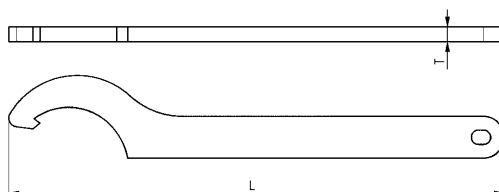
#### Sobre demanda:

Medidas intermedias u otros grosores de material a partir de 100 piezas sobre demanda. Modelo „acero inoxidable“ (hasta 8 mm de grosor) disponible sobre demanda.

## DIN 1810AD

### Llaves de gancho con nariz

para tuercas de muesca DIN 1804 y tuercas de rodamiento DIN 981.  
Acero especial, templado y acabado de alta calidad.  
Bordes redondeados para una mejor manipulación.



N° de pedido	Tamaño	L	T	Peso [g]
55103	16- 20	110	3	25
55111	25- 28	136	4	45
55129	30- 32	136	4	50
55137	34- 36	170	5	90
55152	40- 42	170	5	90
55160	45- 50	206	6	155
55178	52- 55	206	6	160
55186	58- 62	240	7	260
55202	68- 75	240	7	255
55210	80- 90	280	8	410
55236	95-100	280	8	405
55251	110-115	335	10	745
55269	120-130	335	10	720
55277	135-145	385	10*	1000
55285	155-165	385	10*	965

\* Grosor diferente a normas DIN.

#### Recomendación



N° 775NI,  
página 48

Se reserva el derecho de cambios técnicos.

## DIN 1810B

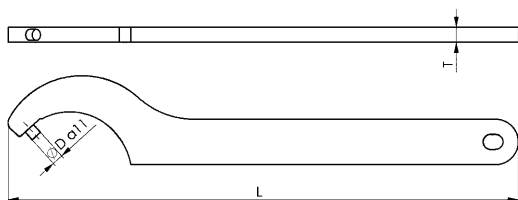
### Llaves de gancho con pivotes

para tuercas con orificio de cruz DIN 1816.  
Acero especial templado y **revenido de color pavonado**.  
**Bordes redondeados para una mejor manipulación.**



Nº de pedido	Tamaño	ØD	L	T	Peso [g]
54874	12- 14	2,0	110	3	25
54882	16- 18	2,5	110	3	25
54890	20- 22	2,5	110	3	25
54908	25- 28	3	136	4	55
54916	30- 32	4	136	4	55
54924	34- 36	4	170	5	100
54932	40- 42	4	170	5	100
54940	45- 50	5	206	6	165
54957	52- 55	5	206	6	165
54965	58- 62	5	240	7	270
54973	68- 75	6	240	7	270
54981	80- 90	6	280	8	410
54999	95-100	8	280	8	410
55004	110-115	8	335	8*	610
55012	120-130	8	335	8*	610
55020	135-145	8	380	8*	790
55038	155-165	8	380	8*	790
55046	180-195	10	470	10*	1500
55053	205-220	10	470	10*	1580
55061	230-245	10	568	10*	2250
55079	260-270	10	568	10*	2250

\* Grosor diferente a normas DIN.



### Sobre demanda:

Medidas intermedias u otros diámetros de pivote a partir de 100 unidades sobre demanda. Modelo „acero fino inoxidable“ (hasta 8 mm de grosor) disponible sobre demanda.

### Recomendación



Nº 776C,  
página 49

Nº 776Md,  
página 50

## DIN 1810BD

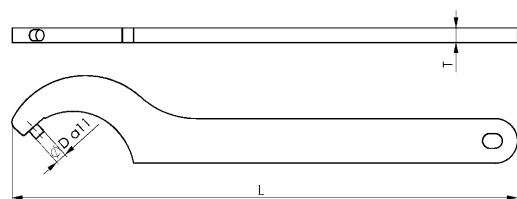
### Llaves de gancho con pivotes

para tuercas con orificio de cruz DIN 1816.  
Acero especial templado y **acabado de alta calidad**.  
**Bordes redondeados para una mejor manipulación.**



Nº de pedido	Tamaño	ØD	L	T	Peso [g]
55400	16- 18	2,5	110	3	25
55418	20- 22	2,5	110	3	25
55426	25- 28	3	136	4	55
55434	30- 32	4	136	4	55
55442	34- 36	4	170	5	100
55459	40- 42	4	170	5	100
55467	45- 50	5	206	6	165
55475	52- 55	5	206	6	165
55483	58- 62	5	240	7	270
55491	68- 75	6	240	7	270
55509	80- 90	6	280	8	410
55517	95-100	8	280	8	410
55525	110-115	8	335	8*	630
55533	120-130	8	335	8*	630
55541	135-145	8	380	8*	800
55558	155-165	8	380	8*	800

\* Grosor diferente a normas DIN.



### Recomendación



Nº 758S,  
página 52

Se reserva el derecho de cambios técnicos.



## VERSIÓN PARA MONTAJE

### Ventajas:

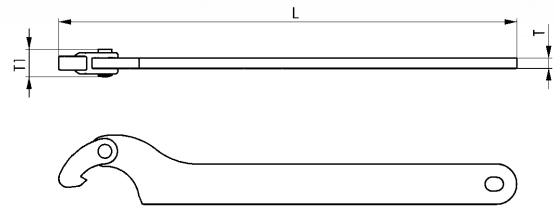
- > llave ligera, en caso de accionamiento frecuente, mínima fatiga
- > modelo corto, cabe en cualquier bolsa o caja de herramientas

### N° 775SC

#### Llaves de gancho articulado con nariz, Versión para montaje

para tuercas de muesca DIN 1804 y tuercas de rodamiento DIN 981.  
Acero especial, templado y revenido de color pavonado.  
Bordes redondeados para una mejor manipulación.

N° de pedido	Tamaño	L	T	T1	Peso [g]
56697	20-35	135	3	8	40
56705	35-60	175	4	11	85
56713	60-90	240	6	13	250
56721	90-155	300	7	15	425
56739	155-230	420	8	18	1015



### Recomendación



N° 771,  
página 50

### N° 775SNI

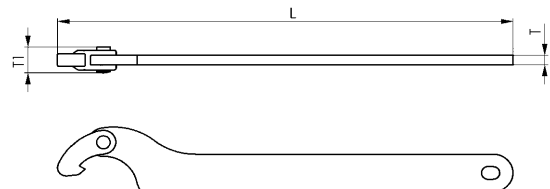
#### Llaves de gancho articulado con nariz, Versión para montaje, acero fino inoxidable

Para tuercas de muesca DIN 1804, tuercas de rodamiento DIN 981.  
Racores y tubos accesorios según DIN 11851.

**Acero fino inoxidable.**

Bordes redondeados para una mejor manipulación.

N° de pedido	Tamaño	L	T	T1	Peso [g]
56796	20-35	135	3	8	35
56804	35-60	175	4	11	75
56812	60-90	240	5	13	185
56820	90-155	300	6	15	320
56838	155-230	420	8	18	860



### Recomendación



N° 771Md,  
página 50

Se reserva el derecho de cambios técnicos.

## VERSIÓN PARA MONTAJE

### Ventajas:

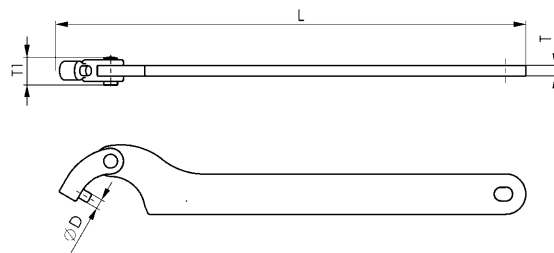
- > llave ligera, en caso de accionamiento frecuente, mínima fatiga
- > modelo corto, cabe en cualquier bolsa o caja de herramientas
- > todos los diámetros de pivotes habituales disponibles.

### N° 776SC

#### Llaves de gancho articulado con pivote, Versión para montaje

para tuercas con orificio de cruz DIN 1816.  
Acero especial templado y revenido de color pavonado.  
Bordes redondeados para una mejor manipulación.

N° de pedido	Tamaño	ØD	L	T	T1	Peso [g]
51821	20-35	2,5	135	3	8	40
51839	20-35	3,0	135	3	8	40
51847	20-35	4,0	135	3	8	40
51854	35-60	4,0	175	4	11	85
51862	35-60	5,0	175	4	11	85
51870	60-90	5,0	245	6	13	250
51888	60-90	6,0	245	6	13	250
51896	90-155	6,0	300	7	15	425
51904	90-155	8,0	300	7	15	425
51912	155-230	8,0	420	8	18	1015

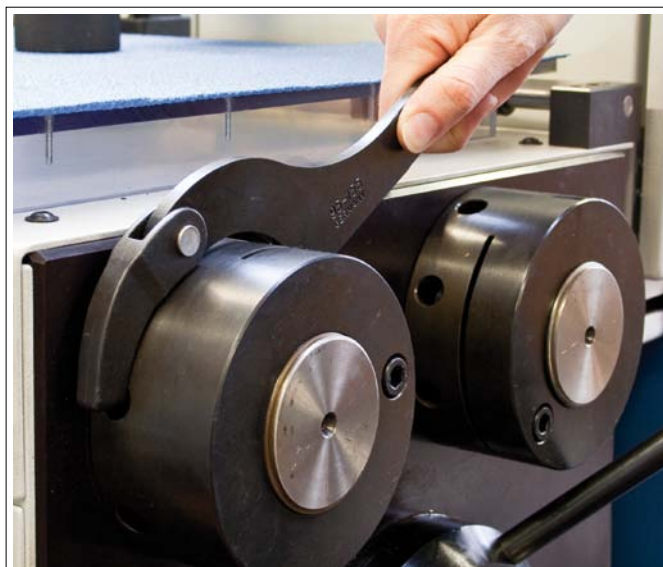


### Recomendación



N° 776C,  
página 49

N° 776Md,  
página 50



Se reserva el derecho de cambios técnicos.

## VERSIÓN INDUSTRIAL

### Ventajas:

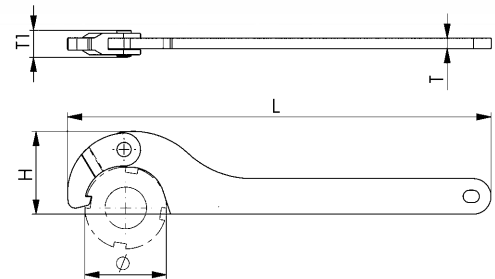
- > un vástago más largo ofrece un par mayor
- > un gancho articulado alargado garantiza un enlazamiento completo y una manipulación segura
- > un remache reforzado eleva la vida útil y permite una transmisión de fuerzas mayores, especialmente en tamaños más pequeños
- > marcha constante gracias a un disco elástico adicional y preajuste optimizado. Manejo posible con una sola mano

### Nº 775C

#### Llaves de gancho articulado con nariz, Versión industrial

para tuercas de muesca DIN 1804 y tuercas de rodamiento DIN 981. Acero especial, templado y **revenido de color pavonado**. Con orificio para colgar. Gancho y vástago alargados, remache reforzado, disco elástico. **Bordes redondeados para una mejor manipulación.**

Nº de pedido	Tamaño Ø	L	H	T	T1	Peso [g]
51649	20- 35	165	27	4	10,5	85
51656	35- 60	210	41	5	12,5	170
51664	60- 90	280	57	6	14,5	360
51672	90- 155	335	80	7	17,5	610
51680	155-230	460	116	8	17,5	1200

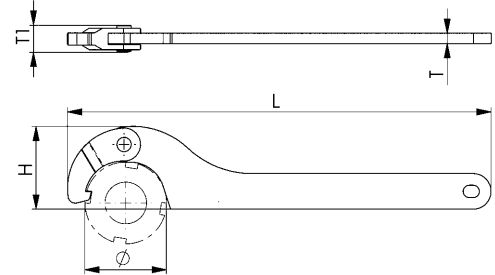


### Nº 775D

#### Llaves de gancho articulado con nariz, Versión industrial

para tuercas de muesca DIN 1804 y tuercas de rodamiento DIN 981. Acero especial, rectificado de canto, templado y **niquelado**. Con orificio para colgar. Gancho y vástago alargados, remache reforzado, disco elástico. **Bordes redondeados para una mejor manipulación.**

Nº de pedido	Tamaño Ø	L	H	T	T1	Peso [g]
51730	20 - 35	165	27	4	10,5	85
51748	35 - 60	210	41	5	12,5	170
51755	60 - 90	280	57	6	14,5	360
51763	90 -155	335	80	7	17,5	610
51771	155 -230	460	116	8	17,5	1200

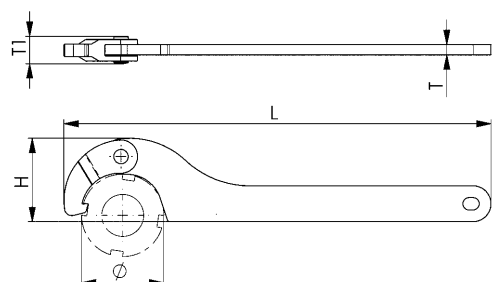


### Nº 775NI

#### Llaves de gancho articulado con nariz, Versión industrial, acero fino inoxidable

Para tuercas de muesca DIN 1804, tuercas de rodamiento DIN 981. Racores y tubos accesorios según DIN 11851. **Acero fino inoxidable**. Con orificio para colgar. Gancho y vástago alargados, remache reforzado, disco elástico. **Bordes redondeados para una mejor manipulación.**

Nº de pedido	Tamaño Ø	L	H	T	T1	Peso [g]
52183	20- 35	165	27	4	10,5	85
52191	35- 60	210	41	5	12,5	170
52209	60- 90	280	57	6	14,5	360
52217	90- 155	335	80	6	17,5	580
52225	155-230	460	116	8	17,5	1200



Se reserva el derecho de cambios técnicos.

## VERSIÓN INDUSTRIAL

### Ventajas:

- > un vástago más largo ofrece un par mayor
- > un gancho articulado alargado garantiza un enlazamiento completo y una manipulación segura
- > un remache reforzado eleva la vida útil y permite una transmisión de fuerzas mayores, especialmente en tamaños más pequeños
- > marcha constante gracias a un disco elástico adicional y preajuste optimizado. Manejo posible con una sola mano
- > Adaptación mejorada de los ganchos con consistencia de los pivotes y diámetros de las tuercas

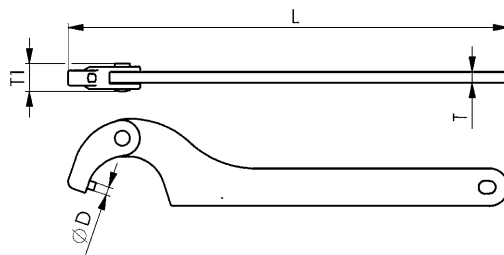
### N° 776C

#### Llaves de gancho articulado con pivote, Versión industrial

para tuercas con orificio de cruz DIN 1816.  
Acero especial templado y **revenido de color pavonado**.  
Con orificio para colgar. Gancho y vástago alargados, remache reforzado, disco elástico y área de radio optimizada.  
**Bordes redondeados para una mejor manipulación.**

N° de pedido	Tamaño	ØD	L	T	T1	Peso [g]
53058	16-22	2,5	135	3	7,5	50
53066	22-35	3,0	165	4	10,5	85
53074	35-60	4,0	205	5	12,5	170
53181	60-90	5,0	280	6	14,5	380
53082	60-90	6,0	280	6	14,5	380
53090	95-155	6,0	335	7	17,5	610
53199	95-155	8,0	335	7	17,5	610
53173	165-230	8,0	460	8	17,5	1200
53108	165-230	10,0	460	8	17,5	1200

Tamaños 16-22 sin disco elástico



### Recomendación



N° 776Md,  
página 50



DIN 1810B,  
página 45

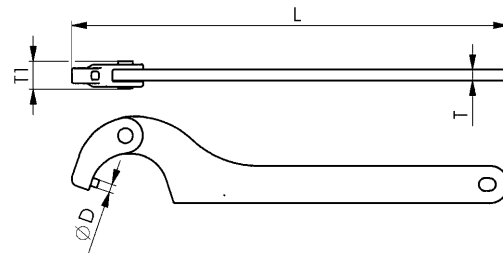
### N° 776D

#### Llaves de gancho articulado con pivote, Versión industrial

para tuercas con orificio de cruz DIN 1816.  
Acero especial templado y **niquelado**. Con orificio para colgar.  
Gancho y vástago alargados, remache reforzado, disco elástico y área de radio optimizada.  
**Bordes redondeados para una mejor manipulación.**

N° de pedido	Tamaño	ØD	L	T	T1	Peso [g]
53116	16-22	2,5	135	3	7,5	50
53124	22-35	3,0	165	4	10,5	85
53132	35-60	4,0	205	5	12,5	170
53140	60-90	6,0	280	6	14,5	380
53157	95-155	6,0	335	7	17,5	610
53165	165-230	10,0	460	8	17,5	1200

Tamaños 16-22 sin disco elástico



### Recomendación



DIN 1810BD,  
página 45



N° 250,  
página 57

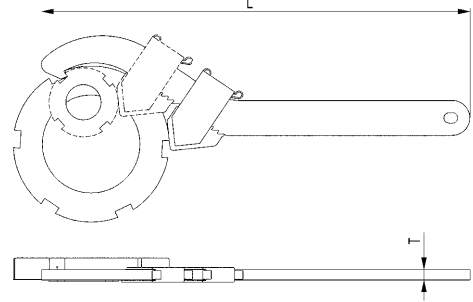


## N° 771

### Llaves de gancho ajustable con nariz

para tuercas de muesca DIN 1804 y tuercas de rodamiento DIN 981.  
Acero especial templado y **revenido de color pavonado**.  
**Bordes redondeados para una mejor manipulación.**

N° de pedido	Tamaño	L	T	Peso [g]
51201	20-42	180	4	100
51219	45-90	250	6	250
51227	95-165	335	10	710



## N° 771Md

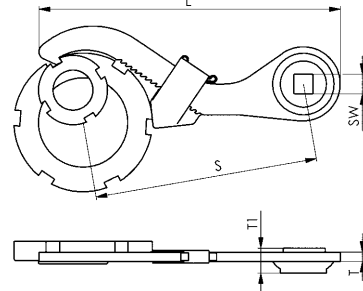
### Llave de gancho ajustable con nariz y soporte para llave dinamométrica

capara tuercas de muesca DIN 1804 y tuercas de rodamiento DIN 981.  
Acero especial templado y **revenido de color pavonado**.  
Acoplamiento: cuadrado interior

N° de pedido	Tamaño	Acoplamiento SW [Zoll]	L	S	T	T1	Peso [g]
51516	20-42	1/2	135	100	4	16,0	165
51532	45-90	1/2	192	150	6	16,0	310
557065	95-165	1/2	272	200	10	16,0	680
51557	95-165	3/4	298	220	10	20,5	910

#### Nota:

El valor de ajuste de la llave dinamométrica depende de la plantilla „S”.  
Las instrucciones de uso de su llave dinamométrica contienen los datos necesarios y las fórmulas de cálculo.



## N° 776Md

### Llave de gancho articulado con pivote y soporte para llave dinamométrica

Para tuercas con orificio de cruz DIN 1816.  
Acero especial templado y **revenido de color pavonado**.  
Acoplamiento: cuadrado interior.

N° de pedido	Tamaño	Acoplamiento SW [Zoll]	ØD	S	T	Peso [g]
52753	35-60	1/2	4	75	5	185
52761	60-90	1/2	6	100	6	320

#### Nota:

El valor de ajuste de la llave dinamométrica depende de la plantilla „S”.  
Las instrucciones de uso de su llave dinamométrica contienen los datos necesarios y las fórmulas de cálculo.



#### Recomendación



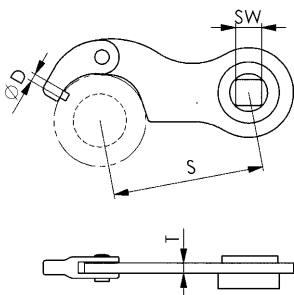
N° 771Md,  
página 50



N° 902Md,  
página 58



N° 250Md,  
página 58



Se reserva el derecho de cambios técnicos.



## N° 758

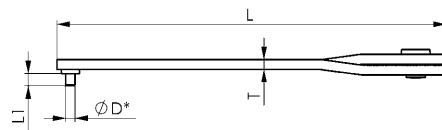
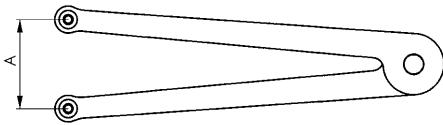
### Llaves de pivotes regulables

Tam. 7-40 con pivote remachado y a partir del tam. 11-60 con pivote soldado eléctricamente. Acero especial, **revenido en color pavonado**.



N° de pedido	A	ØD*	L1	L	T	Peso [g]
40477	7 - 40	1,5	2	115	3	40
40485	7 - 40	2,0	2,5	115	3	40
40493	7 - 40	2,5	3	115	3	40
40618	11 - 60	3	4	160	4	140
40626	11 - 60	4	5	160	4	140
40634	11 - 60	5	6	160	4	140
40758	14 - 100	5	6	215	6	300
40766	14 - 100	6	7	215	6	300
40774	14 - 100	8	8	215	6	300
40899	22 - 125	8	8	260	6	500
40907	22 - 125	10	10	260	6	500
40915	22 - 125	12	12	260	6	500

\* Medida del pivote = Medida nominal -0,1 mm; zona de tolerancia h12.



#### Recomendación



N° 758S,  
página 52



N° 758CC,  
página 52



N° 776D,  
página 49

## N° 758NI

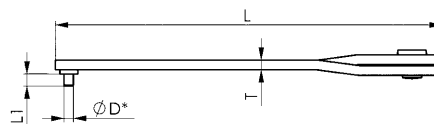
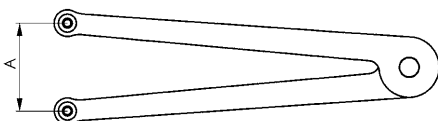
### Llave de gancho regulable Acero fino inoxidable

con pivotes soldados eléctricamente.



N° de pedido	A	ØD*	L1	L	T	Peso [g]
50500	11 - 60	3	4	162	4	115
50526	11 - 60	4	5	162	4	115

\* Medida del pivote=Medida nominal -0,1 mm; zona de tolerancia h12.



#### Recomendación



N° 758S,  
página 52

Se reserva el derecho de cambios técnicos.

## N° 758S

### Juego de llaves de pivotes regulable

con pivotes intercambiables, templado en caja de dos componentes, negra y naranja. Llave: acero especial, galvanizado.



N° de pedido	A	Pivotes-Ø	Caja l x a x al	Peso [g]
50427	8-100	1,5, 2, 2,5, 3, 4	165 x 87 x 36	335

#### Aplicación:

Ideal para montadores, técnicos de mantenimiento y servicio, en la mesa de trabajo y para bricoladores.

#### Ventajas:

El juego de llaves de pivotes sustituye cinco tamaños diferentes de llaves. Los pivotes intercambiables (2 unidades por tamaño) vienen en dos cajas separadas, ordenados de forma clara. Gracias a la robusta caja de dos componentes, las llaves y los pivotes siempre están protegidas y todo queda a su alcance en cualquier momento.

#### Recomendación



N° 764Md, página 54



DIN 3116, página 56

## N° 758CC

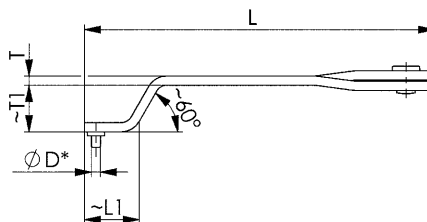
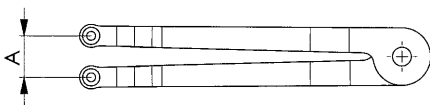
### Llaves de pivotes regulables, acodada

con pivotes soldados por soldeo eléctrico. Acero especial, templado y revenido en color pavonado.



N° de pedido	A	ØD*	L	L1	T	T1	Peso [g]
50914	11-60	3	153	24	4	20	120
50922	11-60	4	153	24	4	20	120
50930	14-90	5	205	31	6	27	310
50948	14-90	6	205	31	6	27	310

\* Medida del pivote = Medida nominal -0,1 mm; zona de tolerancia h12.



#### Recomendación



DIN 3116C, página 56

Se reserva el derecho de cambios técnicos.

## N° 764

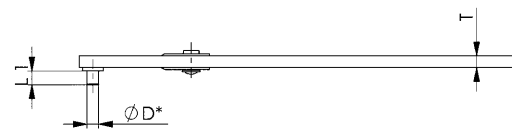
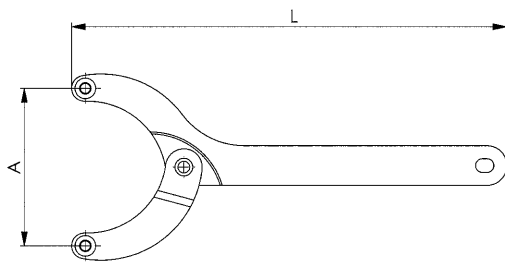
### Llaves de pivotes articuladas

con pivotes soldados eléctricamente. Con orificio para colgar.  
 Acero especial, **revenido en color pavonado.**



N° de pedido	A	ØD*	L	L1	T	Peso [g]
41038	18- 40	3	150	4	5	100
41046	18- 40	4	150	5	5	100
41053	40- 80	4	220	5	6	265
41061	40- 80	5	220	6	6	265
41079	40- 80	6	220	7	6	265
41087	80-125	6	295	7	8	650
41095	80-125	7	295	7,5	8	650
41103	80-125	8	295	8	8	650
41111	125-200	8	405	8	10	1590
41129	125-200	10	405	10	10	1590

\* Medida del pivote = Medida nominal -0,1 mm; zona de tolerancia h12.



#### Recomendación



N° 758S, página 52

## N° 764CC

### Llave de gancho articulada, acodada

Pivote templado intercambiable (modelo AZ).  
 Acero especial templado y **revenido en color pavonado.**

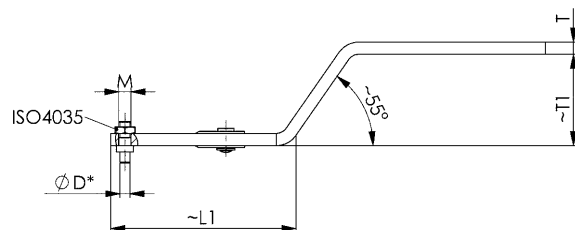
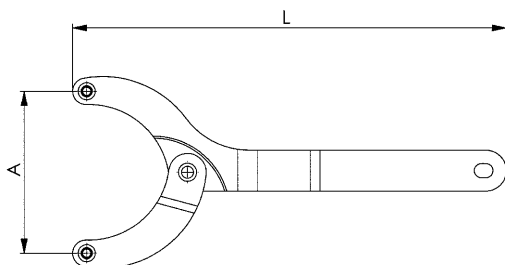


N° de pedido	A	ØD*	indicado para 764AZ4 ØD*	M	L	L1	T	T1	Peso [g]
51011	18 - 40	-	3 + 4	M4	158	57	5	33	110
51029	40 - 80	-	4 + 5 + 6 + 7 + 8	M6	215	92	6	45	280
51037	80 - 125	-	4 + 5 + 6 + 7 + 8	M6	290	130	8	63	680
51052	18 - 40	3	-	M4	158	57	5	33	114
51060	18 - 40	4	-	M4	158	57	5	33	114
51078	40 - 80	4	-	M6	215	92	6	45	290
51086	40 - 80	5	-	M6	215	92	6	45	290
51094	40 - 80	6	-	M6	215	92	6	45	295
51102	80 - 125	6	-	M6	290	130	8	63	695
51110	80 - 125	8	-	M6	290	130	8	63	700

\* Medida del pivote=Medida nominal -0,1 mm; zona de tolerancia h12.

#### Nota:

Accesorio ideal en los tamaños 40 - 80 y 80 - 125: caja clasificadora con pivotes sueltos (n° 764ZB-M6)



#### Recomendación



N° 758CC, página 52



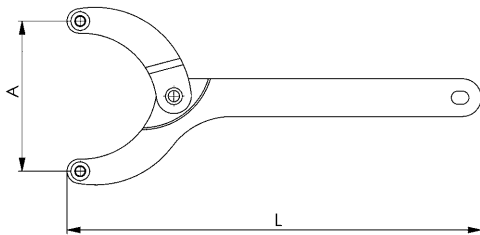
N° 764ZB-M6, página 55

Se reserva el derecho de cambios técnicos.

## N° 764AZ

### Llaves de pivotes articuladas

con pivotes intercambiables y templados (modelo AZ). Con orificio para colgar. Acero especial templado y **revenido en color pavonado**.

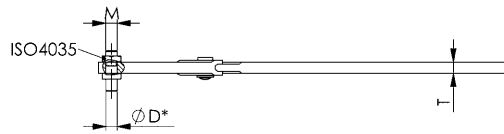


N° de pedido	A	ØD*	M	L	T	Peso [g]
40998	18 - 40	3	M4	150	5	100
41004	18 - 40	4	M4	150	5	100
41012	40 - 80	4	M6	220	6	265
41020	40 - 80	5	M6	220	6	265
41137	40 - 80	6	M6	220	6	265
41145	80 - 125	6	M6	295	8	650
41152	80 - 125	7	M6	295	8	650
41160	80 - 125	8	M6	295	8	650
41277	125-200	8	M8	405	10	1590
41285	125-200	10	M8	405	10	1590

\* Medida del pivote = Medida nominal -0,1 mm; zona de tolerancia h12.

#### Nota:

Accesorio ideal en los tamaños 40 - 80 y 80 - 125: caja clasificadora con pivotes sueltos (n° 764ZB-M6)



#### Recomendación



N° 764Md, página 54

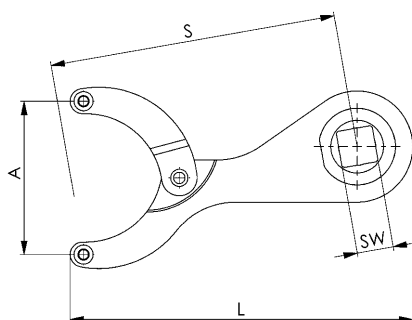


N° 764ZB-M6, página 55

## N° 764Md

### Llaves de pivotes articuladas para llave dinamométrica

Pivote templado intercambiable (modelo AZ). Acero especial templado y **revenido en color pavonado**. Accionamiento: cuadrado interior



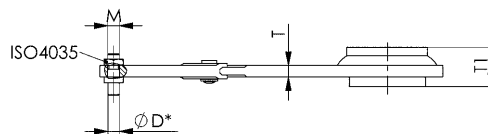
N° de pedido	A	Acoplamiento SW [Zoll]	ØD*	indicado para 764AZ4 ØD*	M	L	S	T	T1	Peso [g]
50096	18-40	1/2	-	3 + 4	M4	120	100	5	16,0	150
50104	40-80	3/4	-	4 + 5 + 6 + 7 + 8	M6	180	150	6	20,5	440
50112	80-125	3/4	-	4 + 5 + 6 + 7 + 8	M6	250	220	8	20,5	780
50146	18-40	1/2	4	-	M4	120	100	5	16,0	155
50161	40-80	3/4	5	-	M6	180	150	6	20,5	450
50179	40-80	3/4	6	-	M6	180	150	6	20,5	455
50187	80-125	3/4	6	-	M6	250	220	8	20,5	795
50195	80-125	3/4	8	-	M6	250	220	8	20,5	800

\* Medida del pivote = Medida nominal -0,1 mm; zona de tolerancia h12.

#### Nota:

El valor de ajuste de la llave dinamométrica depende de la plantilla „S“. Las instrucciones de uso de su llave dinamométrica contienen los datos y las fórmulas de cálculo necesarios.

Accesorio ideal en los tamaños 40 - 80 y 80 - 125: caja clasificadora con pivotes sueltos (n° 764ZB-M6)



## N° 764ZB-M6

### Caja clasificadora con pivotes sueltos

Para llaves de pivotes articuladas n° 764AZ y 764Md  
 2 pivotes por tamaño, tuercas incluidas en caja clasificadora.  
 Pivote suelto n° 764AZ4: acero especial, templado y revenido en color pavonado.  
 Caja clasificadora: transparente, recerrable



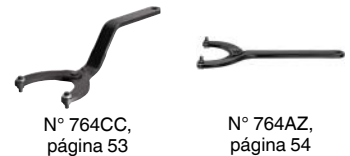
N° de pedido	Pivotes-Ø	Tuerca (DIN439)	Uso 764AZ/764Md/764CC	Caja l x a x al	Peso [g]
50666	4-5-6-7-8	10 x M6	40-80 / 80-125	90 x 65 x 20	95

\* Medida del pivote = Medida nominal -0,1 mm; zona de tolerancia h12.

### Aplicación:

Ideal para técnicos de mantenimiento y servicio, en la mesa de trabajo y para bricoladores.

### Recomendación



## N° 764AZ4

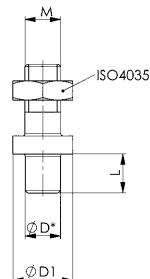
### Pivote suelto con tuerca

para llave de pivote n° 764AZ, 764CC y 764Md con pivote intercambiable. Acero especial templado y revenido en color pavonado.



N° de pedido	ØD*	ØD1	L	M	Uso 764AZ/764Md/764CC	Peso [g]
47795	3	5,5	4,0	M 4	18-40	2
47803	4	7,0	5,0	M 4	18-40	2
50328	4	8,5	4,5	M 6	40-80 / 80-125	3
47787	5	8,5	5,5	M 6	40-80 / 80-125	5
47845	6	10,0	6,5	M 6	40-80 / 80-125	7
47852	7	11,0	7,0	M 6	40-80 / 80-125	8
47860	8	12,0	7,5	M 6	40-80 / 80-125	9
47878	8	12,0	7,5	M 8	125-200	14
47886	10	15,0	9,5	M 8	125-200	19

\* Medida del pivote = Medida nominal -0,1 mm; zona de tolerancia h12.





## DIN 3116

### Llaves de pivotes

Acero especial **galvanizado**.  
Con pivotes soldados eléctricamente.



Nº de pedido	Forma	A	ØD	L	L1	T	T1	Peso [g]
50997	A	30	4	164	5	4	-	85
44685	A	35	5	180	6	5	-	120
44669	C	35	5*	200	6	5	50	200

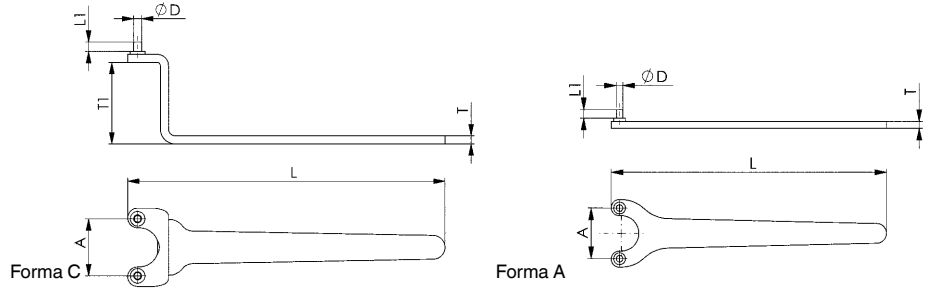
\* Tamaño no incluido en DIN, medidas similares a DIN

### Aplicación:

Tamaño 35 para tuerca de brida DIN 44716-D de amoladora angular DIN 44706 para la sujeción de muelas abrasivas y de tronzar.

### Nota:

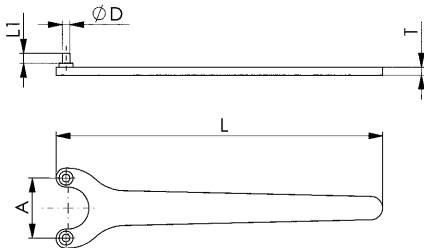
\* Medida del pivote = Medida nominal -0,1 mm; zona de tolerancia h12.



## DIN 3116A

### Llaves de pivotes

Acero especial, **revenido en color pavonado**.  
Con pivotes soldados eléctricamente.



Nº de pedido	Forma	A	ØD	L	L1	T	Peso [g]
44453	A	13	2,5	90	3	3	27
44461	A	15	3	90	3,5*	3	27
44479	A	20*	3	122	4	4	50
44628	A	20	4	122	5	4	50
44636	A	25	3	137	4	4	65
44487	A	25*	4	137	5	4	65
44495	A	30	4	164	5	4	85
44503	A	35*	4	180	5	5	120
44644	A	35	5	180	6	5	120
44511	A	40	4	167	5	5	120
44529	A	45	4	187	5	5	145
44537	A	50	5	198	6	5	175
44545	A	60	5	213	6	6	220
44552	A	75	6	243	7	6	330
44560	A	90	7	270	7,5	6	410

\* Tamaño no incluido en DIN, medidas similares a DIN

### Aplicación:

Tamaños 13 y 15 para tuercas de dos orificios M8 y M10 según DIN 547.  
Tamaño 35 x 5 (n.º de pedido 44644) para tuercas de brida de amoladoras angulares.

### Nota:

Diámetro de pivote ØD = medida nominal -0,1mm; campo de tolerancia h12  
Tamaños 13 y 15 con pivote remachado, sin rebaje entre los pivotes.

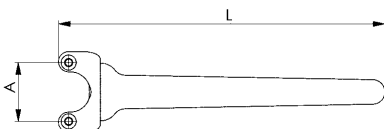
### Sobre demanda:

Galvanizada sobre demanda.

## DIN 3116C

### Llaves de pivotes

Acero especial, **revenido en color pavonado**.  
Con pivotes soldados eléctricamente.



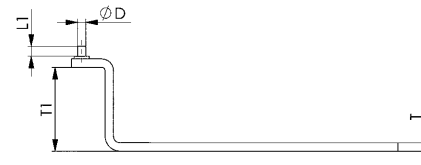
Nº de pedido	Forma	A	ØD	L	L1	T	T1	Peso [g]
44651	C	18	3	140	4	4	15	95

### Aplicación:

Esta llave se utiliza, entre otras cosas, para el accionamiento de poleas tensoras de correas dentadas (Audi, VW).

### Nota:

\* Medida del pivote = Medida nominal -0,1 mm; zona de tolerancia h12.



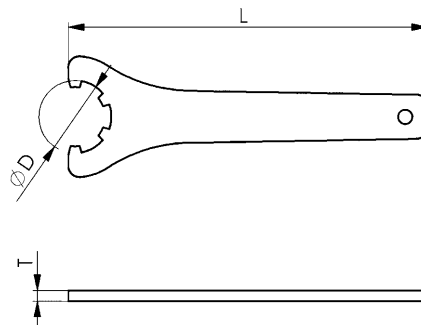
Se reserva el derecho de cambios técnicos.

## N° 250

### Llaves de pinzas

para tuercas de fijación (ER) según DIN 6499.  
Acero especial, templado y **galvanizado**. Con orificio para colgar.

N° de pedido	Tamaño	DIN 6499D (Tamaño)	D	L	T	Peso [g]
52233	16	16	32	163	4	125
52241	20	20	35	183	5	190
52258	25	25	42	203	6	255
52266	32	32	50	253	6	359
52274	40	40	63	285	6	480
52290	50	-	78	350	7	810



#### Recomendación



N° 250Md,  
página 58



N° 250K,  
página 60



Se reserva el derecho de cambios técnicos.

## N° 250Md

### Llaves de pinzas con conexión a llave dinamo-métrica

para tuercas de fijación (ER) según DIN 6499.  
Accionamiento de 1/2"- Cuadrado con canal colector de bolas.  
Acero especial templado y galvanizado.



N° de pedido	Tamaño	D	L	S	SW (entrecaras) [Zoll]	T	T1	Peso [g]
52316	16	32	69	45	1/2	5	16	140
52308	25	42	85	60	1/2	6	16	200
52324	32	50	85	60	1/2	6	16	215
52340	40	63	85	60	1/2	6	16	220

#### Ventajas:

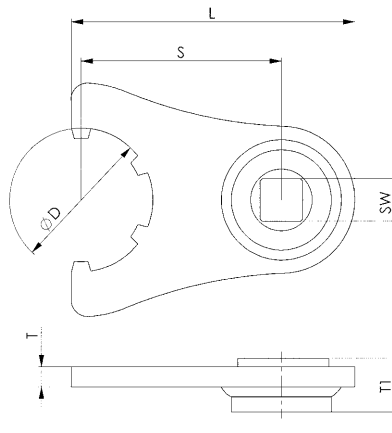
Se evitan posibles daños del husillo mediante un apriete controlado al cambiar la herramienta en la máquina.

#### Nota:

El valor de ajuste de la llave dinamo-métrica depende de la plantilla „S”.  
Las instrucciones de uso de su llave dinamo-métrica contienen los datos necesarios y las fórmulas de cálculo.

#### Sobre demanda:

Otras medidas sobre demanda.



#### Recomendación



N° 250,  
página 57



N° 771Md,  
página 50

## N° 902Md

### Llaves de una boca con conexión para llave dinamo-métrica

para tuerca de fijación hexagonal. Acoplamiento 1/2" cuadrado con canal colector de bolas.  
Acero especial templado y galvanizado.



N° de pedido	SW	L	S	SW1 [Zoll]	T	T1	Peso [g]
52506	25	78	45	1/2	6	16	170
52514	36	101	60	1/2	7	16	255
52522	46	108	60	1/2	8	16	340

#### Ventajas:

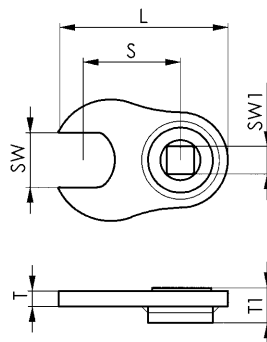
Se evitan posibles daños del husillo mediante un apriete controlado al cambiar la herramienta en la máquina.

#### Nota:

El valor de ajuste de la llave dinamo-métrica depende de la plantilla „S”.  
Las instrucciones de uso de su llave dinamo-métrica contienen los datos necesarios y las fórmulas de cálculo.

#### Sobre demanda:

SW 65 apto para gancho de fijación n° 6540H - tamaños M20/M24 disponibles previa consulta.



#### Recomendación



DIN 894,  
página 66

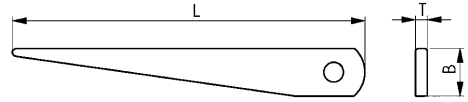
## DIN 317

### Expulsores para conos

según DIN 228.

Acero especial templado, **revenido de color pavonado.**

Nº de pedido	Tamaño	para conos morse	para conos métr.	B x T	L	Peso [g]
40147	0	0	4 + 6	12x 3	90	14
40154	1	1 + 2	-	20x 5	140	70
40162	3	3	-	25x 7	190	150
40170	4	4	-	30x10	225	310
40188	5	5 + 6	-	35x15	265	650



#### Recomendación



Nº 250,  
página 57



DIN 6368,  
página 61

## Nº 318

### Expulsores, semiautomáticos

Acero especial, templado, **revenido de color pavonado.**

Mango: recubrimiento al polvo rojo. Con protección para los dedos!

Nº de pedido	Tamaño	para conos morse	Longitud [mm]	Peso [g]
40220	1 - 3	1 - 3	330	370
40238	4 - 6	4 - 6	380	530

#### Ventajas:

- Manejo monomanual
- Una simple presión de palanca mueve dos cuñas en contrasentido mediante una cremallera (la otra mano sostiene la herramienta).
- Al soltar las herramientas con el **expulsor semiautomático** se evitan desperfectos en el husillo.



#### Recomendación



DIN 904,  
página 65



Nº 960,  
página 60



Se reserva el derecho de cambios técnicos.

## N° 960

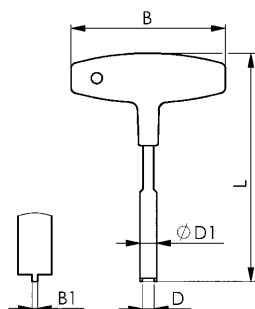
### Llave de vaso para tubo de refrigerante HSK-A

(Eje cónico hueco según DIN 69893)  
 Vástago: Acero especial templado y galvanizado.  
 Mango: de plástico antichoc (sin cadmio), negro.

N° de pedido	Tamaño = HSK-A	B	B1	D	D1	L	Peso [g]
47894	32	80	1,4	6,1	8,5	115	50
47902	40	80	1,9	8,1	10,5	115	60
47910	50	80	1,9	10,1	14,5	115	75
47928	63	100	2,4	12,2	16,5	136	125
47936	80	100	2,4	14,2	18,5	136	135
47944	100	100	2,9	16,2	22,0	136	165

#### Sobre demanda:

A petición, impresión del logotipo de su empresa o de un lema publicitario.



#### Recomendación



DIN 6368,  
página 61



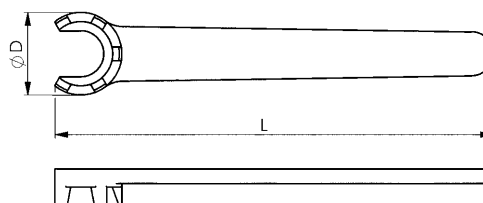
DIN 894,  
página 66

## N° 250K

### Llaves de pinzas (mini)

para tuercas de fijación (ER).  
 Acero especial, templado, revenido de color pavonado.

N° de pedido	Tamaño	DIN 6499D (Ø)	para tuercas	D	L	Peso [g]
52407	8	12	M10	13	75	14
52415	11	16	M13	17	95	30
52423	16	22	M19	23	115	50
52431	20	28	M24	29	130	61
52449	25	35	M30	35	143	78



#### Recomendación



N° 250,  
página 57

Se reserva el derecho de cambios técnicos.



## DIN 6368

### Llaves para portafresas

para apretar tornillos de portafresas según DIN 6367.  
Acero especial templado y revenido en color pavonado.



#### Recomendación



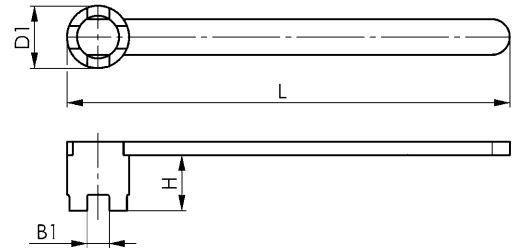
DIN 894,  
página 66



N° 318,  
página 59

N° de pedido	Tamaño	para DIN 6367	B1	D1	H	L	Peso [g]
44727	13	M 6	6,1	18	16	160	75
44735	16	M 8	8,1	22	20	180	110
44743	22	M10	10,1	28	25	200	200
44750	27	M12	12,1	35	32	225	400
44768	32	M16	16,1	42	36	250	570
44776	40	M20	20,2	52	40	280	800
44784	50	M24	24,2	63	45	315	1100
44792	60	M30	28,2	76	50	355	1750

Esta medida corresponde al Ø del portafresas.



## DIN 6367

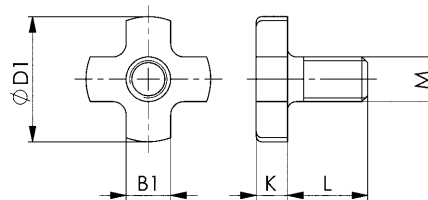
### Tornillos para apriete de fresas para portafresas

para utilización con la llave para tornillos de apriete de fresa según DIN 6368.  
Bonificada con clase de resistencia 10.9.



N° de pedido	Tamaño	M	B1	D1	K	L	Peso [g]
557104	16	M8	8	20	6	16	17
557105	22	M10	10	28	7	18	35
557107	27	M12	12	35	8	22	60
557111	32	M16	16	42	9	26	110
557112	40	M20	20	52	10	30	190

Esta medida corresponde al Ø del portafresas.



## N° 6367

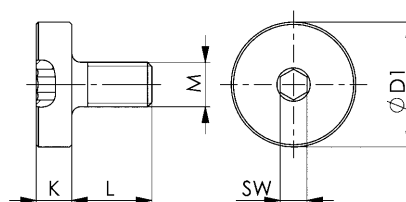
### Tornillos para apriete de fresas para portafresas con hexágono interior

bonificada con clase de resistencia 10.9.



N° de pedido	Tamaño	M	D1	K	L	SW	Peso [g]
557113	16	M8	20	7	16	5	23
557114	22	M10	28	8	18	6	50
557115	27	M12	35	9	22	8	85
557116	32	M16	42	10	26	10	145
557117	40	M20	52	11	30	12	250

Esta medida corresponde al Ø del portafresas.



#### Recomendación



ISO 2936LD,  
página 15

## DIN 22417A

### Llaves de tubo triangulares

Acero. Vástago y pasador giratorio galvanizado.

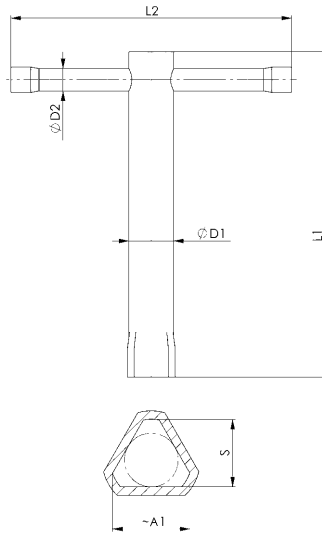


Nº de pedido	Tamaño	L1 x D1	L2 x D2	A1	S	Peso [g]
44354	M 4	90x 9	50x 4	7,7	6,80	20
44362	M 5	100x12	65x 6	9,4	8,30	30
44370	M 6	115x14	80x 6	11,4	10,05	60
44388	M 8	125x16	100x 8	13,7	12,05	80
44396	M10	140x20	125x 8	17,1	15,05	160
44404	M12	160x20	160x10	18,9	16,55	240
44412	M16	180x25	200x12	23,5	20,55	400

\* La denominación de los tamaños se refiere a los tornillos.

### Aplicación:

Estas llaves están previstas para tornillos triangulares según DIN 22424 y para tuercas triangulares según DIN 22425. El tamaño M12 es indicado para el bloqueo y desbloqueo de montantes de bloqueo europeos de acero o aluminio.



### Recomendación

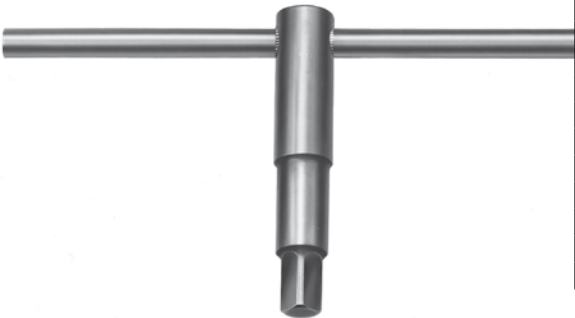


DIN 7417, página 64

## DIN 905

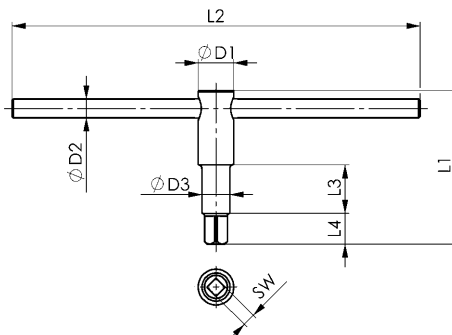
### Destornillador para tornillos de cabeza hueca cuadrada

Acero especial. Vástago y pasador giratorio templados y revenidos de color pavonado. Pasador giratorio embutido.



Nº de pedido	SW (entrecaras)	D1	D2	D3	L1	L2	L3	L4	Peso [g]
41988	(4)	12,0	6,0	6	60	160	20	9	70
41996	5	12,0	6,0	8	60	160	20	11	70
42002	6	12,0	6,0	10	80	160	22	12	80
42010	(7)	14,6	6,0	12	80	160	26	15	115
42028	8	16,0	9,0	14	80	180	26	15	180
42036	9	16,0	9,0	14	80	180	26	17	180
42044	10	20,0	11,0	18	100	200	30	18	320
42051	11	20,0	11,0	18	100	200	30	20	320
42069	12	24,0	12,0	20	100	250	38	21	450
42077	13	24,0	12,0	20	100	250	38	22	450
42085	14	28,0	14,6	22	120	320	38	24	780
42093	17	34,0	16,0	25	160	400	50	28	1500
42101	19	36,0	16,0	28	200	400	50	30	1850
42119	22	42,0	20,0	32	200	630	65	34	3100

( ) DIN ampliada.



### Recomendación



Nº 960, página 60

Se reserva el derecho de cambios técnicos.



- + Limpieza completamente automática del dispositivo y de todo el espacio interior de la máquina
- + Alivia al trabajador de tareas indeseadas y no productivas



- + Marcado rentable de piezas directamente en la máquina-herramienta
- + Reduce los tiempos de paso de las piezas en la producción



## DIN 7417

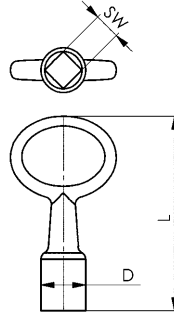
### Llave con cuadrado interior

Fundición inyectada en zinc.



Nº de pedido	SW (entrecaras)	D	L	Peso [g]
56002	6	11	55	18
56010	7	13	52	20
56028	8	14	58	24
56044	10	18*	68	40

\* similar DIN.



#### Recomendación



## Nº 914Q

### Llaves de vaso cuadradas con mango en T

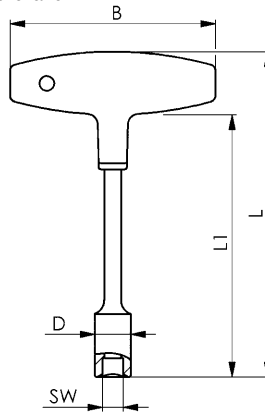
Cuchilla: CROMO-VANADIO, templada y cromada en mate.  
 Mango: de plástico a prueba de golpes (sin cadmio).



Nº de pedido	SW (entrecaras)	L1	B	D	L	Peso [g]
44115	8	125	100	16	155	140
44123	10	125	100	17	155	150

#### Sobre demanda:

Otras longitudes y acabados sobre demanda. A petición, impresión del logotipo de su empresa o de un lema publicitario.



#### Recomendación



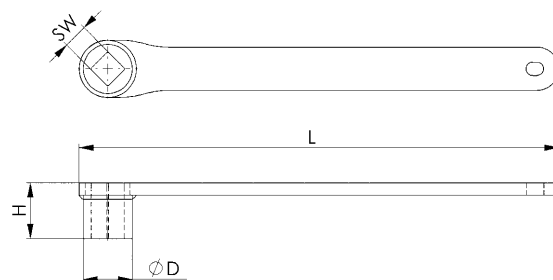
## Nº 248

### Llaves cerradas de cuadradillo

Acero especial, templado y revenido en color pavonado.  
 Cuadrado interior continuo.



Nº de pedido	SW (entrecaras)	D	H	L	Peso [g]
40022	8	17	20,0	160	85
40030	10	21	22,5	195	165
40048	12	24	26,5	235	275
40105	13	26	27,5	250	300
40055	14	27	30,5	270	420
40063	17	30	37,0	315	530
40071	19	35	41,0	345	715
40089	22	39	46,0	385	900
40097	24	43	49,0	415	975



#### Recomendación



Se reserva el derecho de cambios técnicos.



## DIN 904

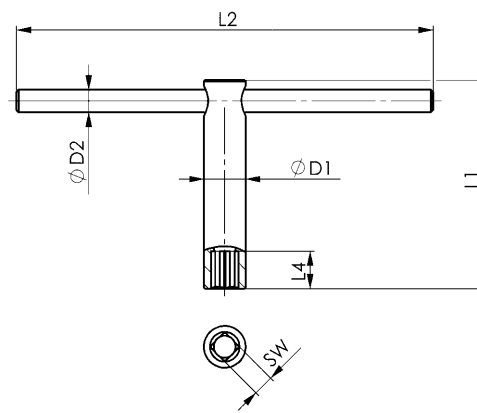
### Llaves de vaso cuadradas

Acero especial. Vástago y pasador templados y **revenidos de color pavonado**. Pasador giratorio embutido.



Nº de pedido	SW (entrecaras)	D1	D2	L1	L2	L4	Peso [g]
41665	4	12,0	6,0	60	160	11	85
41673	5	12,0	6,0	60	160	11	85
41681	6	12,0	6,0	80	160	12	100
41699	7	14,6	6,0	80	160	15	130
41707	8	16,0	9,0	80	180	15	180
41715	9	18,0	9,0	100	180	18	245
41723	10	20,0	11,0	100	200	18	340
41731	12	24,0	12,0	100	250	21	520
41749	13	24,0	12,0	100	250	22	520
41756	14	28,0	14,6	120	320	24	875
41764	17	34,0	16,0	160	400	28	1625
41772	19	36,0	16,0	200	400	30	2035
41780	22	42,0	18,0	200	500	34	2900
41798	24*	45,0	20,0	250	630	36	4270

\* Mango sin tornearse, diferente a la normativa DIN.



#### Recomendación



Nº 248, página 64

## DIN 904L

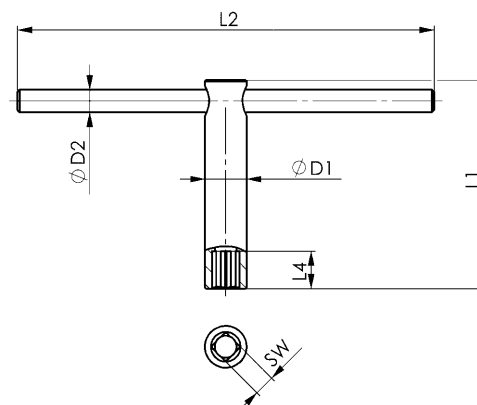
### Llaves de vaso cuadradas

Modelo largo. Vástago y pasador templados y **revenidos de color pavonado**. Pasador giratorio embutido.



Nº de pedido	SW (entrecaras)	D1	D2	L1	L2	L4	Peso [g]
41848	5	12	6,0	120	160	11	100
41855	6	12	6,0	160	160	12	110
41863	8	16	9,0	160	180	15	210
41871	9	18	9,0	200	200	18	390
41889	10	20	11,0	200	200	18	390
41897	12	24	12,0	200	250	21	600
41905	13	24	12,0	200	250	22	600
41913	14	28	14,6	200	320	24	795
41921	17*	34	16,0	250	400	28	1500
41939	19*	36	16,0	320	400	30	1700

\* Mango sin tornearse, diferente a la normativa DIN.



#### Recomendación



Nº 714T-6D, página 66



## DIN 894

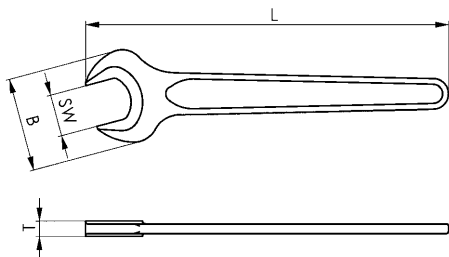
### Llave de una boca

Acero especial, forjado con estampa, boca fresada, posición de la boca 15°, templado y fosfatado.



Nº de pedido	SW	Rosca métr.	B	L	T	Unidad de embalaje	Peso [g]
53579	8	5	19	94	4	10	13
53595	10	6	22	105	5	10	20
53611	12	-	26	125	5	10	28
53629	13	8	29	125	5	10	35
53645	17	10*	36	155	6	10	65
53520	18	12	39	155	7	10	70
53652	19	12*	40	170	7	10	83
53660	22	14*	46	195	8	10	105
53678	24	16	50	215	9	10	150
53686	27	18	56	240	10	10	200
53694	30	20	62	265	11	10	265
53702	32	22*	67	275	12	10	295
53710	36	24	74	300	13	10	425

\* Datos según la antigua norma DIN-SW.



### Recomendación



Nº 902Md,  
página 58

## Nº 714

### Llaves de dos bocas, ejecución delgada

CROMO-VANADIO, templado y niquelado.  
Bocas según ISO 691-1.

Nº de pedido	SW (entrecaras)	L	T	Peso [g]
51326	3x 3,5	120	1,5	8
51342	4x 4,5	120	1,5	8
51367	5x 5,5	120	1,5	8
51383	6x 6,5	120	1,5	8
51391	7x 8,0	125	2,0	18
51409	9x10,0	125	2,0	21



## Nº 714T-6D

### Juego de llaves de dos bocas, ejecución delgada

6 unidades, en maletín portátil de plástico.

Nº de pedido	Contenido	Peso [g]
51524	3x3.5, 4x4.5, 5x5.5, 6x6.5, 7x8, 9x10	90



### Asignación de ancho de llave y diámetro de rosca:

(Tornillos métricos, tornillos para madera y chapa)

Ancho de llave	3	3,2	3,5	4	4,5	5	5,5	6	6,5	7	8	9	10
Rosca, métrica [mm] (ISO 272)	1,2 1,4	1,6	1,8	2,0	2,3	2,5	3,0	3,5	-	4,0	5,0	-	6,0
Tornillos para madera [mm] (DIN 571)	-	-	-	-	-	-	-	-	-	4,0	5,0	-	6,0
Tornillos para chapa [mm] (ISO 1479, DIN 6928)	-	2,2	-	2,9	-	-	3,5 3,9	-	3,5 3,9	4,2	4,8 5,5	-	6,3

Se reserva el derecho de cambios técnicos.

## DIN 14822

### Llaves para acoplamientos para racordaje de bomberos

Acero bonificado, **galvanizado**. Mango con protección contra el frío para las manos. Marcado con DIN 14822-ABC (ó BC)

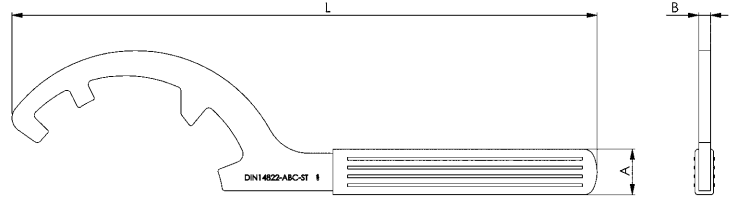
Nº de pedido	Forma	Distancia leva	para Storz	L	A	B	Peso [g]
<b>45344</b>	<b>ABC</b>	66-133	52-75-110	400	25	8	685
<b>45336</b>	<b>BC</b>	66-89	52-65-75	280	20	6	290

#### Sobre demanda:

Acabado especial según la norma antigua suministrable sobre demanda



Forma ABC

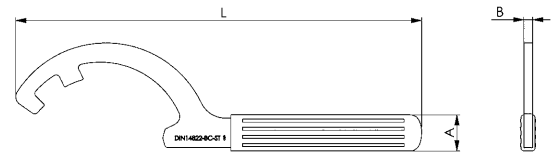


#### Recomendación



DIN 1810AD,  
página 44

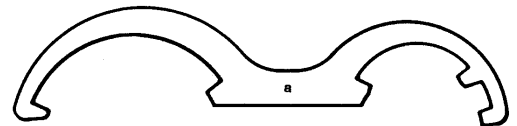
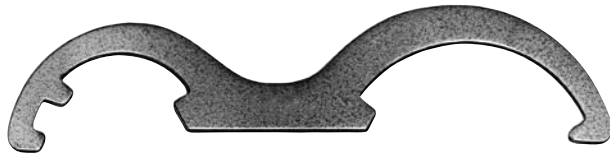
Forma BC



## Nº 14822

### Llaves para acoplamientos especial para racordaje de bomberos

Acabado especial según la norma antigua suministrable sobre demanda



Forma ABC



Forma BC



Forma C



Se reserva el derecho de cambios técnicos.

## UNA ESPECIALIDAD DE AMF ES LA FABRICACIÓN DE HERRAMIENTAS PARA ATORNILLAR ESPECIALES ADAPTADAS A LAS NECESIDADES INDIVIDUALES DEL CLIENTE.

Los destornilladores y las llaves especiales pueden ser tanto diseñados y contruidos como fabricados a un precio asequible a partir de las herramientas ya existentes en nuestra amplia oferta de productos AMF. En este caso se modifican según sus deseos.

Para empezar, bastará con un dibujo o un esbozo, así como con la indicación de las medidas que se deseen.

Acabados de proyecto en diferentes formas y modelos, según lo que desee.

Calidad máxima para una larga vida útil.

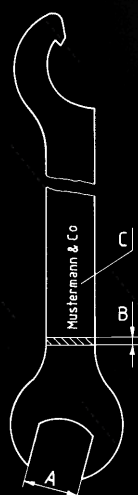
¡De especialistas para especialistas!

Por favor, formule su consulta lo más detalladamente posible.

Le garantizamos una respuesta lo más rápida posible.

El siguiente listado le indica los datos que debe proporcionarnos:

- 1) Denominación o dibujo DIN.
- 2) Número de unidades deseadas.
- 3) Ancho de llave y posición de la boca (A).
- 4) Material:  
acero especial, acero Cr-V o acero fino inoxidable.
- 5) Modelo de canto:  
redondeado, cortados por abrasión, etc.
- 6) Grosor de la llave (B).
- 7) Grado de resistencia requerido:  
templada o sin templar.
- 8) Superficie:  
revenida en color pavonado, niquelada o galvanizada.
- 9) Marcación(C):  
nombre de la empresa, tamaño, denominación de la herramienta.
- 10) Para llaves de gancho:  
forma del gancho y diámetro de los pivotes.
- 11) Para llaves de pivotes:  
distancia de los pivote y el diámetro.





## N° 902

### Llaves planas de boca

de chapa de acero. Material, espesor de la chapa, grados de resistencia y otras características según sus especificaciones.



			*	Cantidad de pedido mínima
3/3,2/3,5/4 4,5/5 5,5/6 7/8 9/10 11/12 13/14 15/16/17	65 75 75 92 100 115 135 145	11 15 15 18 21 24 30 35	1 - 2 1 - 2 1 - 3 2 - 4 2 - 4 2,5- 5 3 - 6 3 - 6	100
18/19/20 21/22/23 24/25/26 27/28 30/32/34	175 195 215 235 260	42 48 54 58 66	3 - 6 4 - 8 4 - 8 4 - 8 4 - 10	50
36/41	310	84	5 - 10	25
46/50 55	385 375	102 120	5 - 10 5 - 10	10 10
60 65 70	385 385 390	120 120 140	5 - 10	10
75 80 85	410 420 445	150 158 172	5 - 10	5
90 95 100	450 465 470	180 190 200	5 - 10	5
105 110 115	500 500 510	200 210 225	6 - 12	2
120 130 135	530 560 585	235 252 265	6 - 12	2
145 150 155	595 620 620	280 280 300	7 - 15	2
165 175 180	680 690 690	330 340 355	7 - 15	2
185 190 200	700 730 740	360 360 380	7 - 15	2

\* Rango de espesor de la chapa óptimo

## N° 685

### Llaves planas de boca, forma corta



			*	Cantidad de pedido mínima
8/9 10/11/12 13/14/15 16/17	85 93 98 100	22 26 30 37	2 - 4 2 - 4 2,5- 5 2,5- 5	100
18/19 20/21/22/23/24 25/26/27/28	100 120 130/180	40 47 55	2,5- 5 3 - 6 3 - 6	50
30/32 36	140 160	66 74	4 - 8 4 - 8	25
41 46 50 55 60	170 185 185 195 208	84 96 96 106 120	5 - 10 5 - 10 5 - 10 5 - 10 5 - 10	10
65 70 75 80 85 90 95 100 105	218 245 255 275 275 280 305 310 310	125 135 142 150 170 180 185 200 205	6 - 12	5
110 115 120	330 355 360	216 235 235	7 - 15	
130 135 145 150	370 385 420 500	250 250 280 315	10 - 20	

\* Rango de espesor de la chapa óptimo

Se reserva el derecho de cambios técnicos.

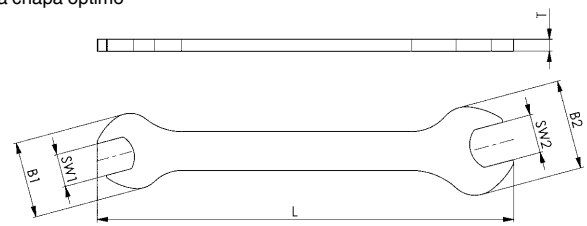
## N° 658

### Llaves de dos bocas

Formación de pares de anchos de boca según sus especificaciones

SW1 x SW2	L	B1	B2	T*	Cantidad de pedido mínima
3,2 x 4,0 4,0 x 5,0 5,0 x 5,5	60 75 85	8,0 9,5 11,0	10 11 14	1,5 - 2 1,5 - 2 2 - 4	50
5,5 x 7,0 8,0 x 9,0 8,0 x 10,0	100 110 125	14,0 18,0 20,0	18 20 23	2 - 4 2 - 4 2,5 - 5	50
11 x 13 13 x 16 16 x 18	140 160 175	25,5 29,0 34,0	30 34 38	3 - 6	50 50 25
18 x 21 21 x 24 24 x 27	220 225 250	38,0 45,0 50,0	45 50 58	4 - 8 4 - 8 5 - 10	25
27 x 30 30 x 34 36 x 41	285 305 330	58,0 65,0 74,0	65 70 84	5 - 10 5 - 10 6 - 12	25

\* Rango de espesor de la chapa óptimo



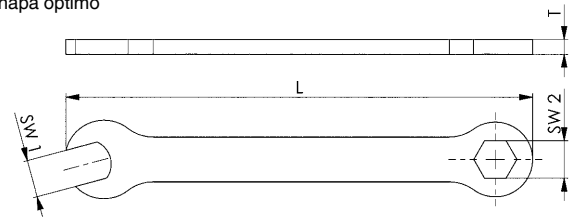
## N° 3113

### Llave combinada

Formación de pares de anchos de boca según sus especificaciones

SW1 x SW2	L	T*	Cantidad de pedido mínima
3,2 x 4,0 4,0 x 5,0 5,0 x 5,5	90	1,5 - 2 1,5 - 2 2 - 4	50
5,5 x 7,0 7,0 x 8,0 8,0 x 10,0	100 110 125	2 - 4 2 - 4 2 - 5	50 50 25
10 x 11 10 x 13 11 x 13	125	2 - 5	25
13 x 16 16 x 18	150	5 - 7	25

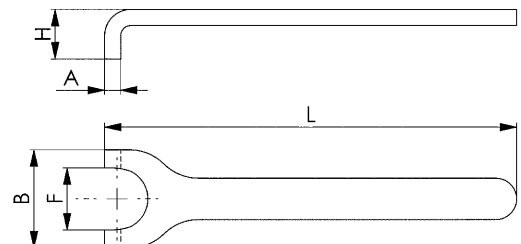
\* Rango de espesor de la chapa óptimo



## DIN 3115

### Destornillador para tuercas ranuradas con vástago plano, forma B

Tamaño de tuerca ranurada	A	B	F	H	L	Cantidad de pedido mínima
M 5 M 6 M 8	1,8 2,3 2,8	9,8 10,8 13,8	5,5 6,5 9,0	6,0 7,5 9,0	50 65 80	100
M 10 M 12 M 14	3,3 3,8 3,8	17,8 21,8 23,8	11 13 15	11 12 12	90 100 100	100
M 16 M 18 M 20	3,8 3,8 4,8	26,8 29,8 31,8	17 19 21	14 14 15	125 140 160	100 100 50



Se reserva el derecho de cambios técnicos.



**... POR NÚMEROS DE ARTÍCULO**

Artículo n°	Página	Artículo n°	Página	Artículo n°	Página	Artículo n°	Página	Artículo n°	Página
DIN 14822	67	N° 248	64	N° 775C	48	N° 907Q	38	N° 911LG-HMC	26
DIN 1810A	44	N° 250	57	N° 775D	48	N° 907Q-WT7	38	N° 911LG-HM9D	26
DIN 1810AD	44	N° 250K	60	N° 775NI	48	N° 907S	37	N° 911LG-HM9F	23
DIN 1810B	45	N° 250Md	58	N° 775SC	46	N° 907SH	36	N° 911LG-HM9NI	27
DIN 1810BD	45	N° 2936DZ	31	N° 775SNI	46	N° 908	35	N° 911LG-HZ13D	33
DIN 22417A	62	N° 2936LDZ	31	N° 776C	49	N° 908L-HT13C	40	N° 911LG-H100	24
DIN 3116	56	N° 318	59	N° 776D	49	N° 908-TT9	36	N° 911LG-H100F	24
DIN 3116A	56	N° 6367	61	N° 776Md	50	N° 909EG7	28	N° 911LG-WM9	27
DIN 3116C	56	N° 6911 BM7	21	N° 776SC	47	N° 910	9	N° 911L-HM9C	19
DIN 317	59	N° 714	66	N° 902Md	58	N° 911BM10D	17	N° 911L-HM9D	20
DIN 6367	61	N° 714T-6D	66	N° 906	12	N° 911BM7D	17	N° 911L-HZ 9D	33
DIN 6368	61	N° 758	51	N° 906F	9	N° 911BZ7	34	N° 911L-TB9D	25
DIN 6911D	21	N° 758CC	52	N° 906GE	29	N° 911G-BM10	30	N° 911L-WM9	16
DIN 7417	64	N° 758NI	51	N° 906M	9	N° 911G-C	30	N° 911TM	18
DIN 894	66	N° 758S	52	N° 906Q	12	N° 911G-TM7	30	N° 911TZ	34
DIN 904	65	N° 764	53	N° 906QE	10	N° 911-HM9C	19	N° 911-WM9	16
DIN 904L	65	N° 764AZ	54	N° 906QE-WM7	11	N° 911-HM9D	20	N° 914Q	64
DIN 905	62	N° 764AZ4	55	N° 906QGE	29	N° 911HZ 9D	32	N° 918-HT8C	40
ISO 2936C	14	N° 764CC	53	N° 906Q-WM7	13	N° 911L-BM8D	18	N° 918-HT8F	39
ISO 2936D	15	N° 764Md	54	N° 906QZ	32	N° 911LG-BM8C	28	N° 929MB-25	41
ISO 2936LC	14	N° 764ZB-M6	55	N° 906-WM7	13	N° 911LG-BM8D	28	N° 929SB-33	41
ISO 2936LD	15	N° 771	50	N° 906-WM9	13	N° 911LG-C	22	N° 960	60
N° 14822	67	N° 771Md	50	N° 907LE	37	N° 911LG-D	22	N° 966QGE	29

**... POR NÚMEROS DE PEDIDO**

N° de pedido	Página	N° de pedido	Página	N° de pedido	Página	N° de pedido	Página	N° de pedido	Página
40022	64	41277	54	42242	12	42788	15, 31	43836	36
40030	64	41285	54	42259	12	42796	15, 31	43851	18
40048	64	41665	65	42283	13	42895	15, 31	43869	18
40055	64	41673	65	42291	13	42903	15	43877	18
40063	64	41681	65	42341	27	42911	15	43893	34
40071	64	41699	65	42358	14	42937	15, 31	43901	34
40089	64	41707	65	42366	14	42945	15	43919	34
40097	64	41715	65	42374	14	42952	15	44008	9
40105	64	41723	65	42382	14	42960	15, 31	44065	16
40147	59	41731	65	42390	14	42978	15	44099	16
40154	59	41749	65	42408	14	42986	15	44115	64
40162	59	41756	65	42416	14	42994	15	44123	64
40170	59	41764	65	42424	14	43000	15	44156	32
40188	59	41772	65	42432	14	43018	15, 31	44164	33
40220	59	41780	65	42440	14	43067	14	44180	33
40238	59	41798	65	42457	14	43273	31	44354	62
40477	51	41848	65	42465	14	43299	15, 31	44362	62
40485	51	41855	65	42473	14	43307	31	44370	62
40493	51	41863	65	42481	14	43323	31	44388	62
40618	51	41871	65	42499	14	43331	31	44396	62
40626	51	41889	65	42507	14	43356	31	44404	62
40634	51	41897	65	42515	14	43364	31	44412	62
40758	51	41905	65	42523	14	43372	31	44453	56
40766	51	41913	65	42531	14	43406	31	44461	56
40774	51	41921	65	42549	14	43422	31	44479	56
40899	51	41939	65	42556	14	43448	31	44487	56
40907	51	41988	62	42564	14	43471	31	44495	56
40915	51	41996	62	42572	14	43539	31	44503	56
40998	54	42002	62	42580	14	43547	31	44511	56
41004	54	42010	62	42606	13	43562	31	44529	56
41012	54	42028	62	42614	15	43588	31	44537	56
41020	54	42036	62	42630	15	43596	15, 31	44545	56
41038	53	42044	62	42648	15, 31	43604	31	44552	56
41046	53	42051	62	42655	15	43612	31	44560	56
41053	53	42069	62	42663	15	43638	31	44628	56
41061	53	42077	62	42671	15, 31	43703	14	44636	56
41079	53	42085	62	42689	15	43711	14	44644	56
41087	53	42093	62	42697	15	43729	14	44651	56
41095	53	42101	62	42705	15, 31	43737	14	44669	56
41103	53	42119	62	42713	15, 31	43745	14	44685	56
41111	53	42168	12	42721	15	43752	14	44727	61
41129	53	42184	12	42739	15	43760	14	44735	61
41137	54	42192	12	42747	15	43786	14	44743	61
41145	54	42200	12	42754	15	43794	14	44750	61
41152	54	42218	12	42762	15	43802	14	44768	61
41160	54	42234	12	42770	15	43810	14	44776	61

**... POR NÚMEROS DE PEDIDO**

Nº de pedido	Página	Nº de pedido	Página	Nº de pedido	Página	Nº de pedido	Página	Nº de pedido	Página
44784	61	46102	30	47852	55	51524	66	53694	66
44792	61	46185	36	47860	55	51532	50	<b>53702</b>	66
<b>44800</b>	9	<b>46458</b>	30	47878	55	51557	50	53710	66
44826	17	46466	30	47886	55	<b>51649</b>	48	<b>54387</b>	44
44842	34	46474	30	47894	60	51656	48	<b>54403</b>	44
44867	21	46490	30	<b>47902</b>	60	51664	48	54429	44
44875	9	<b>46516</b>	30	47910	60	51672	48	54445	44
44883	32	46524	26	47928	60	51680	48	<b>54585</b>	44
44891	32	46532	30	47936	60	<b>51730</b>	48	54593	44
<b>44917</b>	32	46540	35	47944	60	51748	48	<b>54601</b>	44
44933	32	46557	30	<b>48264</b>	41	51755	48	54619	44
44958	12	46565	35	48280	41	51763	48	54627	44
44966	12	46573	30	<b>48900</b>	40	51771	48	54635	44
44974	12	46581	35	48918	39	<b>51821</b>	47	54643	44
44982	12	46599	30	<b>49007</b>	10	51839	47	54650	44
44990	12	<b>46607</b>	35	49015	10	51847	47	54668	44
<b>45005</b>	12	46615	35	49023	10	51854	47	54676	44
45013	12	46623	35	49031	10	51862	47	54684	44
45021	12	46631	35	49049	10	51870	47	54692	44
45039	12	46649	35	49056	10	51888	47	<b>54700</b>	44
45047	12	46656	35	49072	10	51896	47	54718	44
45054	12	46664	35	49098	10	<b>51904</b>	47	54726	44
45062	12	46672	35	<b>49114</b>	10	51912	47	54734	44
45070	12	46680	35	49122	10	<b>52183</b>	48	54742	44
45096	12	46698	35	49148	10	52191	48	54759	44
<b>45112</b>	12	<b>46706</b>	35	49163	10	<b>52209</b>	48	54767	44
45120	32	46722	38	49171	10	52217	48	54775	44
<b>45252</b>	32	46730	37	<b>49205</b>	10	52225	48	54783	44
45260	32	46748	37	49213	10	52233	57	54791	44
45294	32	46755	37	49247	10	52241	57	<b>54809</b>	44
<b>45310</b>	32	46763	37	49254	10	52258	57	54817	44
45336	67	46771	37	49262	10	52266	57	54825	44
45344	67	46789	20	49288	10	52274	57	54841	44
45369	40	46797	20	<b>49577</b>	11	<b>52290</b>	57	54874	45
45377	21	<b>46805</b>	26	<b>49700</b>	27	<b>52308</b>	58	54882	45
45385	21	46847	36	<b>50096</b>	54	52316	58	54890	45
45393	21	46854	36	<b>50104</b>	54	52324	58	<b>54908</b>	45
<b>45401</b>	21	46862	36	50112	54	52340	58	54916	45
45419	21	46870	36	50146	54	<b>52407</b>	60	54924	45
45427	21	46888	36	50161	54	52415	60	54932	45
45435	21	46896	36	50179	54	52423	60	54940	45
45443	21	<b>46987</b>	36	50187	54	52431	60	54957	45
45450	21	<b>47001</b>	23	50195	54	52449	60	54965	45
<b>45641</b>	28	<b>47100</b>	24	<b>50328</b>	55	<b>52506</b>	58	54973	45
45666	9	47118	29	<b>50427</b>	52	52514	58	54981	45
<b>45757</b>	29	47126	29	<b>50500</b>	51	52522	58	54999	45
45765	29	47134	29	50526	51	<b>52753</b>	50	<b>55004</b>	45
45773	29	47142	29	<b>50666</b>	55	52761	50	55012	45
45781	29	47175	24	<b>50914</b>	52	<b>53058</b>	49	55020	45
<b>45823</b>	22	<b>47209</b>	22	50922	52	53066	49	55038	45
45831	22	47217	22	50930	52	53074	49	55046	45
45849	22	47225	22	50948	52	53082	49	55053	45
45856	22	47233	22	50997	56	53090	49	55061	45
45864	22	47241	22	<b>51011</b>	53	<b>53108</b>	49	55079	45
45872	22	47258	22	51029	53	53116	49	<b>55103</b>	44
45880	22	47266	22	51037	53	53124	49	55111	44
45898	22	47274	22	51052	53	53132	49	55129	44
<b>45906</b>	38	47282	22	51060	53	53140	49	55137	44
45914	38	47290	22	51078	53	53157	49	55152	44
45922	38	<b>47407</b>	37	51086	53	53165	49	55160	44
45930	38	47415	37	51094	53	53173	49	55178	44
45948	38	47423	37	<b>51102</b>	53	53181	49	55186	44
45955	38	47431	37	51110	53	53199	49	<b>55202</b>	44
45963	38	47449	37	<b>51201</b>	50	<b>53520</b>	66	55210	44
45989	38	47456	37	51219	50	53579	66	55236	44
<b>46003</b>	18	<b>47613</b>	29	51227	50	53595	66	55251	44
46011	28	47621	29	<b>51326</b>	66	<b>53611</b>	66	55269	44
46029	38	47639	29	51342	66	53629	66	55277	44
46037	17	47670	29	51367	66	53645	66	55285	44
46052	30	<b>47787</b>	55	51383	66	53652	66	<b>55400</b>	45
46060	22	47795	55	51391	66	53660	66	55418	45
46078	28	<b>47803</b>	55	<b>51409</b>	66	53678	66	55426	45
46086	22	47845	55	<b>51516</b>	50	53686	66	55434	45

**... POR NÚMEROS DE PEDIDO**

Nº de pedido	Página	Nº de pedido	Página	Nº de pedido	Página	Nº de pedido	Página	Nº de pedido	Página
55442	45	55517	45	557107	61	56002	64	56739	46
55459	45	55525	45	557111	61	56010	64	56796	46
55467	45	55533	45	557112	61	56028	64	56804	46
55475	45	55541	45	557113	61	56044	64	56812	46
55483	45	55558	45	557114	61	56697	46	56820	46
55491	45	557065	50	557115	61	56705	46	56838	46
555046	25	557104	61	557116	61	56713	46	89425	19
55509	45	557105	61	557117	61	56721	46	89433	19

**... POR ALFABETO**

Descripción del artículo	Página
<b>B</b>	
Biketool Color	9
Bolsa de plástico (mm)	18
Bolsa de plástico (pulgadas)	34
Bolsa de plástico TORX	36
<b>C</b>	
Caja clasificadora con pivotes sueltos	55
Caja de llaves (mm)	17, 18, 21
Caja de llaves (pulgadas)	34
<b>D</b>	
Destornillador para tornillos de cabeza hueca cuadrada	62
<b>E</b>	
Expulsores para conos	59
Expulsores, semiautomáticos	59
<b>J</b>	
Juego de bits «Mini» hecha de acero de alta calidad	41
Juego de bits precisión hecha de acero de alta calidad	41
Juego de llaves de dos bocas, ejecución delgada	66
Juego de llaves de pivotes regulable	52
<b>K</b>	
Kit herramientas para bicicleta „Biketool“	9
<b>L</b>	
Llave Allen hexagonal de cabeza esférica COLOR - soporte de llave	23
Llave Allen hexagonal de cabeza esférica TURBALL - colgador para llaves	25
Llave Allen hexagonal de cabeza esférica 100° - soporte de llave	24
Llave Allen hexagonal de cabeza esférica 100° COLOR - soporte de llave	24
Llave Allen (mm), serie de modelo extra larga	14, 15
Llave con cuadrado interior	64
Llave de cabeza esférica - soporte de llave, acero fino inoxidable	27
Llave de cabeza esférica (mm), modelo extra largo	22
Llave de gancho ajustable con nariz y soporte para llave dinamométrica	50
Llave de gancho articulada, acodada	53
Llave de gancho articulado con pivote y soporte para llave dinamométrica	50
Llave de gancho regulable	51
Acero fino inoxidable	
Llave de una boca	66
Llave de vaso para tubo de refrigerante HSK-A	60
Llave TORX de cabeza esférica COLOR - soporte de llave	39
Llaves Allen acodadas con pivotes (mm)	21
Llaves Allen de cabeza esférica (mm) con mango en T ergonómico de 2 componentes	29
Llaves Allen de cabeza esférica (mm) con mango longitudinal ergonómico de 2 componentes	29
Llaves Allen hexagonales de cabeza esférica - Bolsa de plástico	30
Llaves Allen hexagonales de cabeza esférica - Caja de llaves	28, 30
Llaves Allen hexagonales de cabeza esférica - Soporte de taller (mm)	27
Llaves Allen hexagonales de cabeza esférica - Soporte para llaves (mm)	26
Llaves Allen hexagonales de cabeza esférica (mm)	30
Llaves Allen hexagonales doble (mm) con mango en T ergonómico de 2 componentes	29
Llaves Allen hexagonales (mm)	14, 15
Llaves Allen hexagonales (mm) con mango en T	12
Llaves Allen hexagonales (mm) con mango en T ergonómico de 2 componentes	10
Llaves Allen hexagonales (mm) con mango longitudinal	12
Llaves Allen hexagonales (pulgadas)	31

Descripción del artículo	Página
Llaves Allen hexagonales (pulgadas) con mango en T	32
Llaves Allen hexagonales (pulgadas), serie larga	31
Llaves cerradas de cuadrado	64
Llaves de dos bocas, ejecución delgada	66
Llaves de gancho ajustable con nariz	50
Llaves de gancho articulado con nariz, Versión industrial	48
Llaves de gancho articulado con nariz, Versión industrial, acero fino inoxidable	48
Llaves de gancho articulado con nariz, Versión para montaje	46
Llaves de gancho articulado con nariz, Versión para montaje, acero fino inoxidable	46
Llaves de gancho articulado con pivote, Versión industrial	49
Llaves de gancho articulado con pivote, Versión para montaje	47
Llaves de gancho con nariz	44
Llaves de gancho con pivotes	45
Llaves de pinzas	57
Llaves de pinzas con conexión a llave dinamométrica	58
Llaves de pinzas (mini)	60
Llaves de pivotes	56
Llaves de pivotes articuladas	53, 54
Llaves de pivotes articuladas para llave dinamométrica	54
Llaves de pivotes regulables	51
Llaves de pivotes regulables, acodada	52
Llaves de tubo triangulares	62
Llaves de una boca con conexión para llave dinamométrica	58
Llaves de vaso cuadradas	65
Llaves de vaso cuadradas con mango en T	64
Llaves para acoplamiento especial para racordaje de bomberos	67
Llaves para acoplamiento para racordaje de bomberos	67
Llaves para portafresas	61
Llaves TORX acodadas	35
Llaves TORX con mango en forma de banderita	36
Llaves TORX con mango en T	38
Llaves TORX con mango longitudinal ergonómico de 2 componentes	37
Llaves TORX con mango pequeño	37
<b>P</b>	
Pivote suelto con tuerca	55
<b>S</b>	
SCHRAUB-boy de cabeza esférica	28
SCHRAUB-boy, navaja-llave (mm)	9
Soporte de taller (mm)	11, 13, 16
Soporte de taller TORX	38
Soporte para llaves, cabeza esférica (pulgadas)	33
Soporte para llaves (mm)	19, 20
Soporte para llaves (pulgadas)	32, 33
Soporte para llaves TORX	40
Soporte para llaves TORX con cabeza esférica	40
<b>T</b>	
Tornillos para apriete de fresas para portafresas	61
Tornillos para apriete de fresas para portafresas con hexágono interior	61



These Terms of Payment apply for companies, legal entities governed by public law and public law special funds. Our goods and services are supplied exclusively on the basis of the following conditions. Any deviating purchasing conditions of the customer not expressly recognised by us will not become part of the contract through acceptance of the order. By placing the order and accepting the goods we deliver, the customer confirms its consent to our terms and conditions.

## 1. Offer and contractual conclusion

All our offers are always subject to change without notice unless otherwise explicitly agreed. Our delivery contracts are based on the latest version of our catalogue. Dimension and weight values, as well as illustrations, drawings and data, are non-binding and can be changed by us at any time. Therefore, deviations cannot be ruled out and do not justify any compensation claims against us.

Orders are considered accepted only when confirmed by us in writing. If, for organisational reasons, the customer does not receive a separate confirmation upon the delivery of goods, the invoice shall also be deemed the order confirmation.

## 2. Prices

The prices are in EURO, ex-works, excluding VAT, packing, freight, postage and insurance. Unless otherwise agreed, our list prices valid on the day of delivery shall apply. For orders below 50 EUR goods net, we must make a minimum quantity surcharge of a 10 EURO for cost reasons.

## 3. Tool costs

Unless any other agreements have been reached, the tools fabricated for the purpose of executing the order shall remain our property in all cases, even if we have invoiced a tool cost component separately.

## 4. Payment

Unless otherwise stated on the invoice, the purchase price falls due for net payment within 30 days of the invoice date (without deduction of discount). Invoice amounts of below 50 EURO are due for payment immediately.

In case of payment default, we shall be entitled to charge default interest. The amount corresponds to our interest rate for current account credits at our main bank; the minimum however being 8 percentage points above the relevant base interest rate applied by the European Central Bank. Moreover, in case of default following written notice to the customer, we shall be entitled to cease to fulfil our obligations until payments are received.

## 5. No set-off

The customer can set-off only with legally confirmed or undisputed counterclaims.

## 6. Right of withdrawal in case of delayed acceptance or payment and insolvency

If the customer fails to accept the goods in due time, we shall be entitled to set a reasonable period of grace, after which we can dispose of the goods elsewhere and supply the customer on a reasonably longer term. Our rights to withdraw from the contract under the provisions of Section 326 BGB and demand damages for non-performance shall not be affected. If the customer fails to pay for the goods once payment is due, we shall be entitled, at the end of a reasonable period of grace we have set, to withdraw from the contract and demand the return of any goods already supplied. Section 323 BGB remains unaffected in all other cases.

If the customer applies for the opening of insolvency proceedings, we shall be entitled, prior to the ordering of security measures by the insolvency court, to withdraw from the contract and demand the immediate return of the goods.

## 7. Customer-specific fabrications/project fabrications (custom fabrications)

Customer-specific fabrications require binding information on design, quantity etc. in written form at the time of ordering. For manufacturing reasons, we reserve the right to supply up to 10% above or below the order quantity. Technical modifications or cancellations are subject to any costs incurred. The return of customer-specific fabrications is impossible.

## 8. Delivery and packaging, transfer of risk

The delivery date is non-binding; although stated to the best of our knowledge. It is subject to us receiving correct, defect-free and complete deliveries. The stated delivery dates relate to completion in the factory, starting on the day the order is accepted by us. Delivery is EXW (ex-works) in accordance with Incoterms 2010. Therefore, the costs are borne by the customer. The risk is transferred to the customer when the goods are passed to the person, company or facility nominated to execute the shipment. This applies also for partial deliveries, or if we have assumed responsibility for delivery and installation. The risk shall be transferred to the customer even in the case of delayed acceptance.

In the absence of specific shipping instructions, we shall proceed as we deem fit and without any obligation to the cheapest or most expedient method. The customer agrees that the order can also be delivered in parts, insofar as this is reasonable for the customer. We shall charge a 5 EURO processing free for shipping to third parties that we supply on behalf of the customer.

The packaging complies with the packaging ordinance. Disposable packaging shall be charged at cost price. The packaging cannot be taken back.

## 9. Performance impediment and/or impossibility

If we are hindered in the fulfilment of our obligation due to the onset of unforeseeable circumstances, which we are unable to avoid despite reasonable effort in relation to the nature of the circumstances (e.g. operational interruption, delay in the delivery of important raw materials, defects in the delivery), the delivery time shall be extended by a reasonable period, insofar as the supply of goods or services is not rendered unreasonably difficult or impossible.

If we have to accept that these circumstances are not only temporary, we shall be entitled to withdraw from the contract either in whole or in part.

If the supply of goods or services becomes impossible, the customer shall not be obliged to furnish its own contractual service. Section 275 BGB applies mutatis mutandis. If, however, the customer is solely or predominantly responsible for the

circumstances that led to impossibility, it shall remain under an obligation to render the return service. The same applies if this circumstance occurs at a time when the customer is behind schedule with acceptance.

## 10. Samples/returns

Samples shall be provided only against payment. If samples or models are provided, a credit note shall be issued with the subsequent order if the order value is 125 EURO net or more. Goods can be returned only by agreement, although custom fabrications are excluded from such return.

In the case of returns for which we are not responsible (e.g. incorrect order), we shall charge a processing fee of 10%, the minimum value, however, being 7.50 EURO.

## 11. Retention of title

The goods shall remain our property unless full payment of all claims and/or until the cheques provided for this purpose are honoured. The itemisation of claims in an ongoing invoice, as well as balancing the account and the recognition thereof does not affect the retention of title. The customer is entitled to sell on the retained goods during the ordinary course of business. However, the customer is not permitted to pledge the goods or transfer them by way of security. It shall assign its claim ensuing from the selling on of the retained goods to us in advance. The customer shall be entitled to collect the claim to the extent that it has fulfilled its obligations towards us. At our request, the customer shall be obliged to state third-party debtors and we shall be entitled to report this and the assignment.

## 12. Property rights

We reserve property rights and copyrights to all contractual documents such as drafts, drawings, calculations and cost estimates. Such documents must not be reproduced or disclosed to third parties without our consent. Any rights to patents, utility models etc. reside solely with us, insofar as such patents have not yet been filed. Our products are allowed to be replicated only with our written consent.

If objects are fabricated according to drawings or samples, the customer shall warrant that any third party property rights are not infringed by manufacture or delivery. If a third party forbids manufacture and delivery on account of property rights, we shall be entitled to stop manufacture and delivery immediately. The customer shall be obliged to reimburse us with all costs incurred and indemnify us from third party compensation claims. Compensation claims by the customer are impossible.

## 13. Warranty

If the customer agrees with us a particular quality of the goods, we shall base this agreement on our technical delivery specifications. If we have to deliver according to customer drawings, specifications, samples etc., the customer shall assume the risk for suitability for the intended purpose. If, after the contract is concluded, the scope of goods or services is changed at the customer's request and this impairs the quality or suitability of the goods, claims for defects on the part of the customer shall be ruled out, insofar as such impairments are caused by the customer's requests for change.

The time at which the risk is transferred is decisive for the contractual state of the goods. Wear and tear of wearing parts caused by ordinary use does not constitute a defect. Claims for defects are ruled out in the following cases in particular: Unsuitable or improper use, incorrect installation and/or commissioning by the customer or third party, normal wear and tear, incorrect or negligent handling - in particular excessive use -, unsuitable equipment, replacement materials, chemical, electrochemical or electrical influences, unless such defects are caused by ourselves.

If the goods contain a defects, we shall provide, following a reasonable period of grace set by the customer, either a replacement or a repair as we deem fit. If such subsequent performance fails, the customer shall be entitled to either reduce the purchase price or withdraw from the contract. Any further warranty claims are ruled out. In case of negligible deviations from the agreed quality, no claims for defects shall be recognised.

The discovery of defects must be communicated to us immediately in writing. In the case of recognisable defects, however, within 10 days of acceptance, in the case of non-recognisable defects immediately after they become evident. The warranty is 12 months, starting with delivery of the goods ex-works.

## 14. Liability

With the exception of harm to life, body or health on account of a breach of duty by ourselves, our liability shall be limited to intent or gross negligence.

## 15. Place of fulfilment, place of jurisdiction and governing law

The place of fulfilment for all obligations ensuing from this contractual relationship is D-70734 Fellbach.

The place of jurisdiction for all legal disputes ensuing from the contractual relationship is the court responsible for the headquarters of Andreas Maier GmbH & Co. KG.

All disputes ensuing from the contract or regarding the validity thereof shall be finally decided by a court of arbitration in accordance with the Court of Arbitration Ordinance of the German Committee for Arbitration Court Procedures or the Conciliation and Arbitration Arrangement of the International Chamber of Commerce, recourse to ordinary courts of law being excluded. The legal dunning process, however, remains permissible.

German law shall govern (BGB and HGB). The applicability of the UN Convention on Contracts for the International Sale of Goods (CISG) is ruled out.

## 16. Severability clause

If individual provisions become legally invalid, the remaining provisions shall not be affected. The legally invalid provision shall be replaced by regulations that most closely reflect the economic purpose of the contract with reasonable consideration for the mutual interests. The publication of these Terms of Sale, Delivery and Payment renders all previous versions invalid. This does not apply for any contracts concluded prior to announcement.



# HERRAMIENTAS PARA ATORNILLAR **CATÁLOGO 2019**

Otros catálogos disponibles en [www.amf.de](http://www.amf.de)



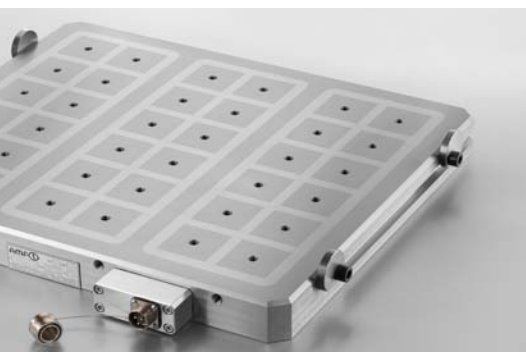
SISTEMAS DE FIJACIÓN DE PUNTO CERO  
(ZERO-POINT-SYSTEMS)



SISTEMAS HIDRÁULICO DE SUJECIÓN



SISTEMAS DE SUJECIÓN POR VACÍO



SISTEMAS DE SUJECIÓN MAGNÉTICA



SISTEMAS SENSORES INALÁMBRICOS



GRAPAS RÁPIDAS



SISTEMAS DE FIJACIÓN MÚLTIPLES E  
INDIVIDUALES



ELEMENTOS MECÁNICOS DE FIJACIÓN



HERRAMIENTAS DE MARCADO Y DE  
LIMPIEZA



**ANDREAS MAIER GmbH & Co. KG**

Waiblinger Straße 116 · D-70734 Fellbach

Phone: +49 711 5766-0

Fax: +49 711 575725

E-mail: [amf@amf.de](mailto:amf@amf.de)

Web: [www.amf.de](http://www.amf.de)

**Nº de pedido 454215 · € 2,40**